

お客様へ のお願い

この度は弊社商品をお買い上げいただき、誠にありがとうございます。
ご使用前に必ずこの取扱説明書をお読みいただき、正しく安全にお使い
ください。お読みになった後は大切に保管し、必要なときにお読みください。

本製品について

テーブルや机に後付けできる、家具用コンセントです。本製品を壁、柱等に取り付ける場合には電気工事士の資格が必要です。

安全上のご注意

必ずお守りください

お使いになる人や他の人への危害、財産への損害を未然に防止するため、必ずお守りいただくことを、説明しています。



警告

この表示の注意事項を守らなかった場合、人が死亡または重傷を負う可能性が想定される内容を表示します。



注意

この表示の注意事項を守らなかった場合、人が傷害を負う可能性、または物的損害の発生が想定される内容を表示します。



警告

- AC差込口合計1500W以下でご使用ください。
- 電源は必ず壁のコンセントからお取りください。
- 定格15A以上のコンセントを単独でご使用ください。他のタップと併用しないでください。
- 定期的に電源プラグを抜き、乾いた布でホコリを取り除いてください。
- トイレ用洗剤、漂白剤、強力洗剤等を本体にかけないでください。
- 犬などペットの尿がかかる場所で使用しないでください。
- 水のかかるところでは、使用しないでください。水、洗剤、殺虫剤等に浸った場合は新しいものと交換してください。
- 電源プラグの抜き差しは、濡れた手で行わないでください。
- 電源プラグは確実に差し込んでください。
- 雷が鳴りだしたら、壁のコンセントに接続している本製品の電源プラグ、電源コードに触れないでください。感電の原因となります。



注意

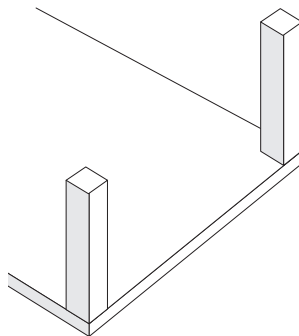
- 機器の電源プラグを接続する場合は機器の電源スイッチを切って接続してください。
- 分解・改造はしないでください。
- 汚れた時は、電源プラグを抜き、石けん水をひたした布をよく絞って拭きとりやわらかい布で仕上げてください。シンナー・ベンジンなどで拭いたりしないでください。変質・変色の原因となります。
- 電源コードの上に物を載せたり、ステップル等で固定しないでください。
- 電源コードの内部被ふくが露出、導体が露出・断線したまま使用しないでください。
- AC差込口に異物をいれしないでください。
- 変形、破損した電源プラグは使用しないでください。

使用上のご注意

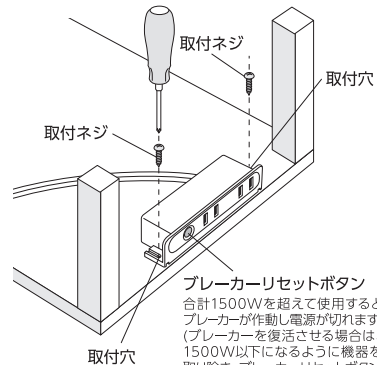
- 誤作動で電源が切られたことによるデータの損失などについては当社は一切責任を負いません。安全上の注意をよくお読みの上、正しくご使用ください。
- 製品本体や接続機器に異常発熱や異臭がある場合は、ただちに使用を中止してください。異常がみられたままご使用を続けると変形、変色、ススの発生、焼損の恐れがあります。

設置方法

1 取り付ける机や椅子を裏返す。



2 プラスドライバーを使用し、付属の取付ネジで取付穴の周囲を削りながらネジを留めて、家具に固定する。



ブレーカーリセットボタン
合計1500Wを超えて使用するとブレーカーが作動し電源が切れます。(ブレーカーを復活させる場合は、1500W以下になるように機器を取り除き、ブレーカーリセットボタンを押ししてください。)

3 家具の位置を元に戻す。



注意

- 必ず安定した平らな場所で作業をしてください。
- 取付ネジが緩んでいないか定期的に点検してください。緩んでいる場合は、しっかりと締め直してください。緩んだまま使用していると製品の破損やケガにつながりますのでご注意ください。
- 厚さ10mm以上の板に取り付けてください。

仕様

- 定格：AC125V 15A
- コード長：2m
- 合計1500Wまで
- 口数：2個口
- 付属品：取付ネジ 2本 (丸頭木ネジ $\Phi 3.1 \times 10\text{mm}$)

■外形寸法

