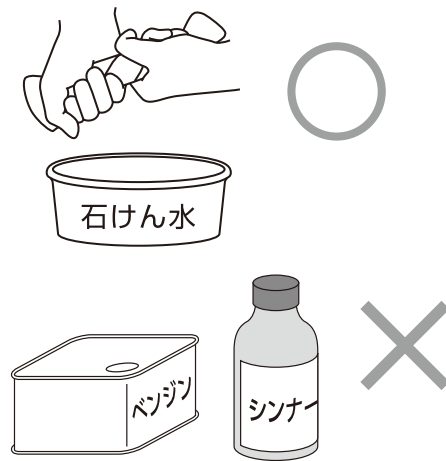


4 お手入れについて

⚠ 注意

- お手入れの際は、安全のため電源を切ってください。通電状態で行うと感電の原因となります。
- 明るく安全にご使用いただくため、定期的(6ヶ月に1回程度)に清掃してください。
- 汚れがひどい場合は、石けん水にひたした布をよく絞ってふきとり、乾いたやわらかい布で仕上げてください。丸洗いはしないでください。
- シンナーやベンジンなどの揮発性のもので拭いたりしないでください。変質、変色、破損の原因となります。

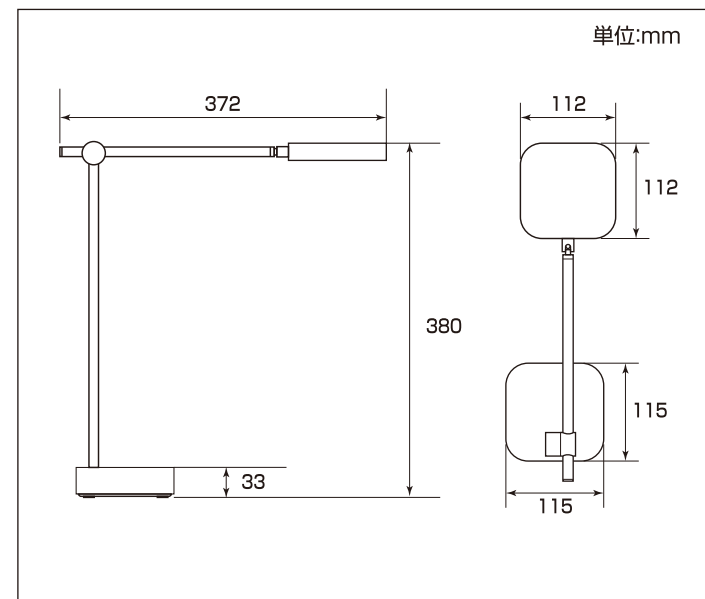


5 仕様

定格消費電力	15W(最大時)
専用ACアダプター	入力 AC100~240V 50/60Hz 0.6A
	出力 DC24V 0.75A
USB給電ポート	定格出力 DC5V 1.2A
	コネクタ形状 USB Aタイプ(メス) ポート数 1個
光源	LED
発光色	昼光色/白色/電球色(3段階調色)
明るさ	600lm ※白色点灯最大時
	1200lx(測定高40cm) ※白色点灯最大時 JIS A形相当(測定高40cm) ※白色点灯最大時
質量(本体のみ)	約1kg
付属品	専用ACアダプター(コード長 約1.8m)

※仕様及び外観・外装は予告なしに変更することがありますので、ご了承ください。
※製造には万全を期しておりますが、万一不具合のあった場合は良品と交換いたします。それ以外の責はご容赦ください。

6 外形寸法図



ELPA
AS-LED11(W)

USB給電ポート付

LEDデスクライト

LED DESK LIGHT

取扱説明書

保証書付

お客様へのお願い

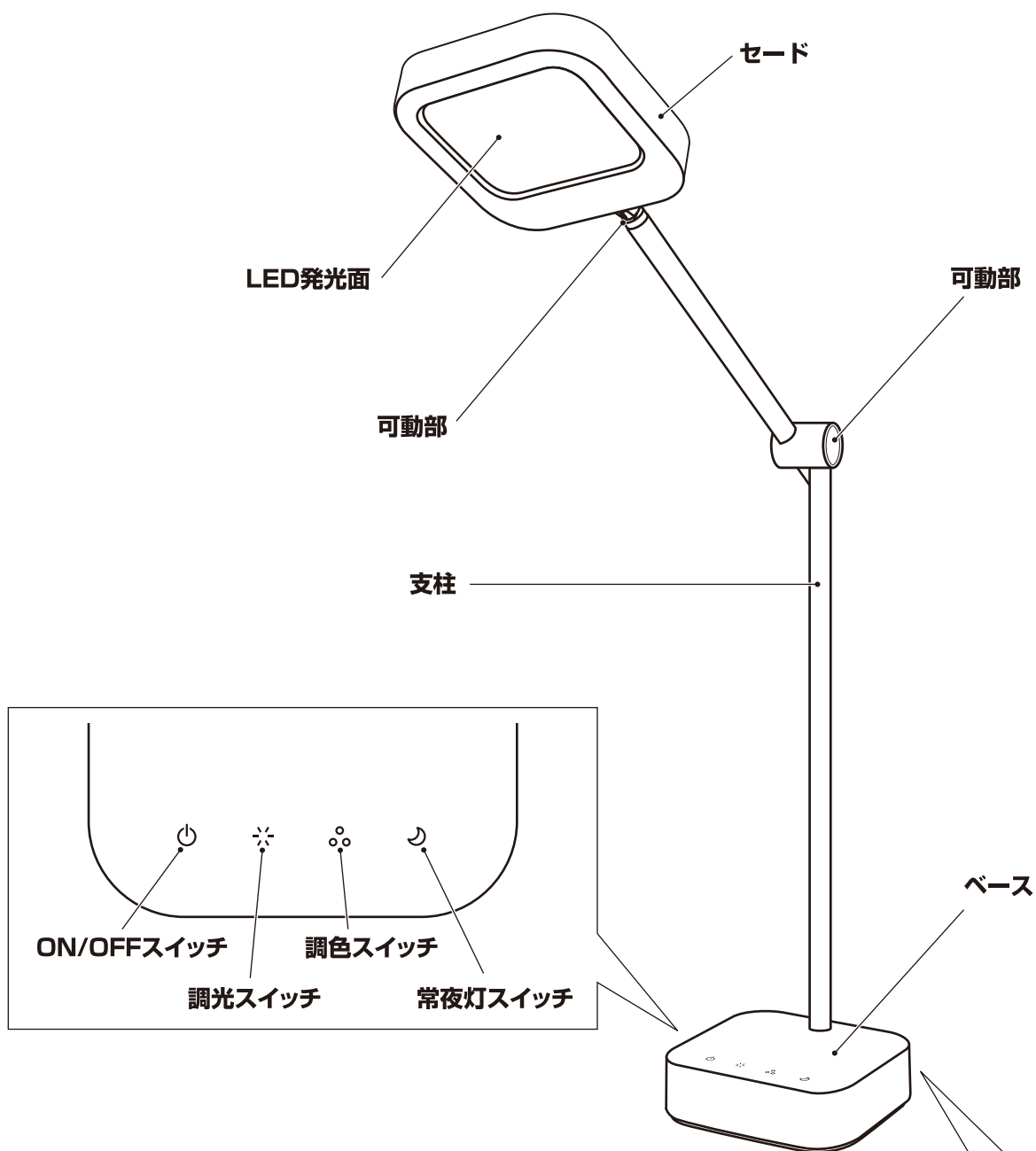
この度は弊社商品をお買い上げいただき、誠にありがとうございます。ご使用前に必ずこの取扱説明書をお読みいただき、正しく安全にお使いください。お読みになった後は大切に保管し、必要なときにお読みください。

1 安全に関するご注意

	<p>光源にはLEDを搭載しています。目に向けると大変危険ですので光源の直視および人や動物への照射はおやめください。</p> <ul style="list-style-type: none"> ●不安定な場所で使用しないでください。倒れると、火災・ケガの恐れがあります。 ●器具の隙間に金属類や燃えやすい物など差し込まないでください。【火災・感電の原因】 ●可動部の隙間に指を入れないでください。【ケガの原因】 ●紙または布でおおったり、燃えやすいものに近づけたりしないでください。【火災の原因】 ●屋内用です。高温になる場所や、屋外・浴室など高温になる場所、水滴のかかる状態で使用しないでください。【感電・火災の原因】 ●殺虫剤などをかけないでください。【器具の変色、変質の原因】 ●交流100~240V、周波数50/60Hz以外の電源では絶対に使用しないでください【破損・発煙の原因】 ●付属のACアダプター以外の電源を使用しないでください。【火災・感電・故障の原因】 ●付属のACアダプターを他の製品に使用しないでください。【故障の原因】 ●ACアダプターのコードを器具本体等に巻きつけたり、コードを束ねたまま使用しないでください。【火災・感電の原因】 ●ACアダプターのコードの上に物を載せたり、ステップルを打ち込まないでください。【ショート・感電・火災・故障の原因】 ●ACアダプターのコードが傷んだまま使用しないでください。芯線が露出・断線したまま使用すると火災の恐れがあります。
	<p>可動部は可動範囲内で動かしてください。無理に動かすと器具破損の原因となることがあります。</p> <ul style="list-style-type: none"> ●ACアダプターの抜き差しは必ずACアダプター本体を持って行ってください。【断線による火災の原因】 ●定期的にACアダプターを抜き、乾いた布でホコリを取り除いてください。 ●また、長期間ご使用されない場合は、ACアダプターをコンセントから抜いてください。 ●ACアダプターは根元まで確実に差し込んでください。差し込みが不完全ですと、感電や発熱による火災の原因となります。
	<ul style="list-style-type: none"> ●異常を感じたときは、速やかにコンセントからACアダプターを抜いてください。 ●煙が出たり、変なにおいがしたままの状態で使用すると火災や感電の原因となります。 ●また、お客様による修理は危険ですから、販売店もしくは当社にご相談ください。
	<ul style="list-style-type: none"> ●ACアダプターの抜き差しは、濡れた手で行わないでください。【火災・感電・故障の原因】
	<ul style="list-style-type: none"> ●分解・改造はしないでください。また指定以外の取付部品を使用しないでください。【火災、感電、落下によるケガの原因】

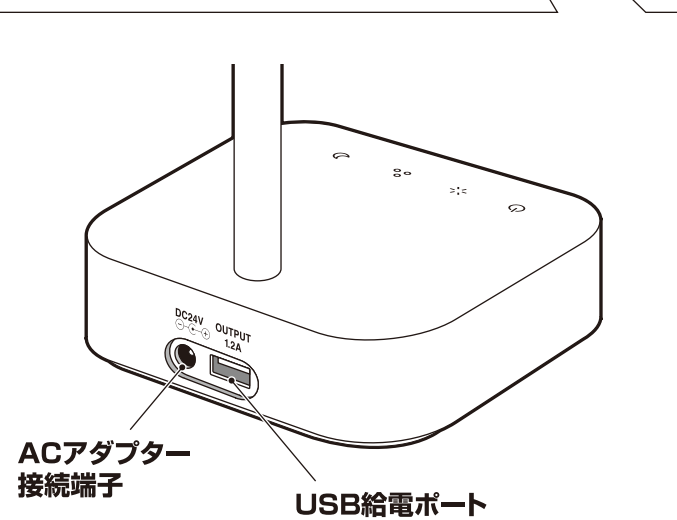
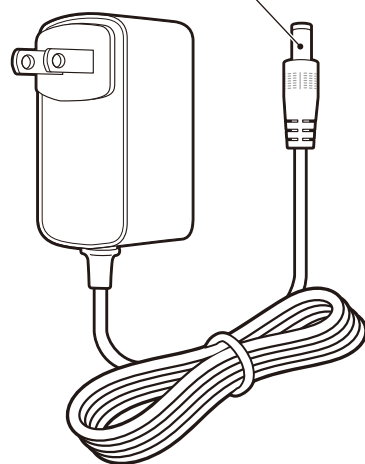
<p>注意</p> <ul style="list-style-type: none"> ●落としたり、物をぶつけたり、無理な力を加えたり、傷をつけたりしないでください。【破損の原因】 ●明るく安全にご使用いただくために定期的に清掃してください。 ●暖房器具など温度の高くなるものの近くに設置しないでください。【火災の原因】 ●点灯中や消灯直後はLED発光面・セードが熱くなっておりますので、触れないでください。【ヤケドの原因】 ●USBポートは給電専用です。使用中に発生した接続機器のデータやプログラムの消失や破損に関して、当社は一切の責任を負いかねます。また接続機器によっては、給電できないものもあります。 ●USB電源でデスクライト本体を点灯させることはできません。 ●LEDの交換はできません。 ●ラジオ、テレビや赤外線リモコン方式の機器から離してご使用ください。雑音が入ったり、正常に動作しない場合があります。 ●商品の特性上、明るさや光の色にバラつきが出る場合がありますので、ご了承ください。
--

2 各部の名称



付属品

ACアダプター 接続プラグ



ACアダプター
接続端子

USB給電ポート

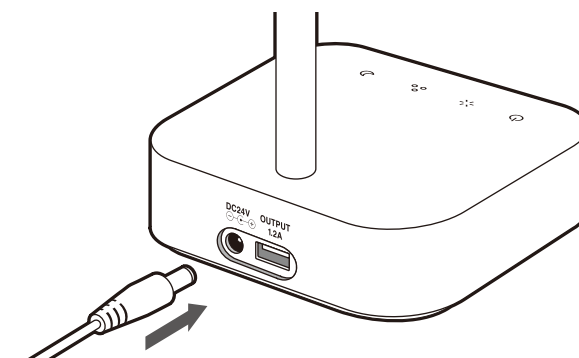
3 ご使用方法

ACアダプターの取付け方

- 付属のACアダプターをコンセントに差し込み、接続プラグをACアダプター接続端子に差し込みます。

(目の疲れを少なくするために)

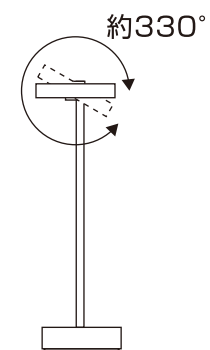
- セードの位置は、LEDの光および紙面からの反射光が直接目に入らないところがおすすめです。
- お部屋全体の照明とあわせてご使用ください。
- 右ききの方は左または左斜め前方に、左ききの方は右または右斜め前方に置いてください。(手元が暗がりにならないため)



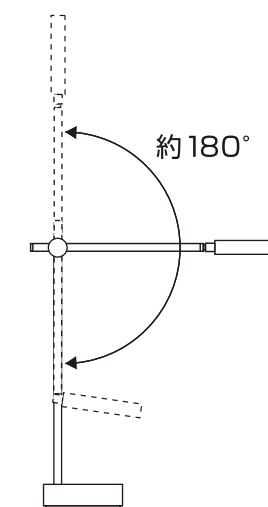
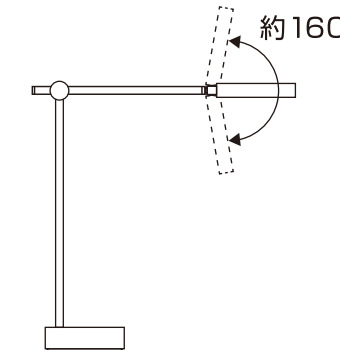
セード可動範囲

可動範囲

【正面から見た図】



【横から見た図】



注意

- ・可動範囲以上には動きません。上下・左右に無理に動かすと器具破損の原因となります。
- ・支柱は左右に動かすことはできません。

操作方法

■ ON/OFFスイッチに触れると点灯します。

- 調光スイッチに触れると、4段階の明るさに切り替わります。スイッチを長押しすると、無段階に調光できます。

- 調色スイッチに触れると、白色→電球色→昼光色の順に、切り替わります。スイッチを長押しすると、無段階に調色できます。

※調光・調色後に消灯しても、再点灯時は調光・調色した明るさで点灯しますが、ACアダプターを抜いた場合はリセットされます。
※リセットした場合、再点灯は白色、最大点灯となります。

■ 常夜灯モード(眠りを妨げない、ほのかな電球色で点灯)

- 常夜灯スイッチに触れると、常夜灯モードで点灯します。

※通常点灯・消灯時にも常夜灯スイッチを押すと、常夜灯モードで点灯します。

※常夜灯モードで点灯後、再度、常夜灯スイッチを押すと、常夜灯モードで点灯する前の状態に戻ります。



USB機器に給電する

- 本体にACアダプターを取り付けます。
- お使いのUSB機器のプラグをUSB給電ポートに差し込みます。
※本品のライトが点灯していない状態でも、ご使用いただけます。
※USB給電ポートからの最大出力は1.2Aです。接続機器によっては給電できないものもあります。
※使用中に発生した接続機器のデータやプログラムの消失や破損に関して、当社は一切の責任を負いかねます。

