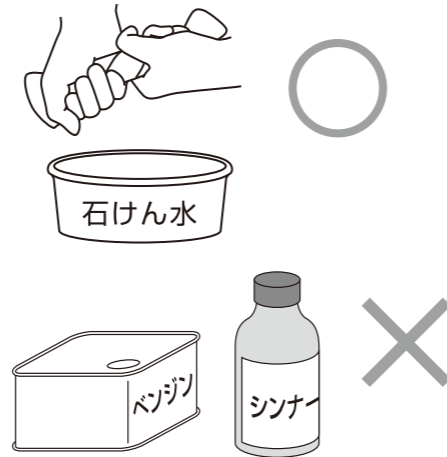


4 お手入れについて

⚠ 注意

●お手入れの際は、安全のためLEDライトの電源を切ってください。通電状態で行うと感電の原因となります。

- 安全にご使用していただくため、定期的(6ヶ月に1回程度)に清掃してください。
- 汚れがひどい場合は、石けん水にひたした布をよく絞ってふきとり、乾いたやわらかい布で仕上げてください。丸洗いはしないでください。
- シンナーやベンジンなどの揮発性のものでも拭いたりしないでください。変質、変色、破損の原因となります。



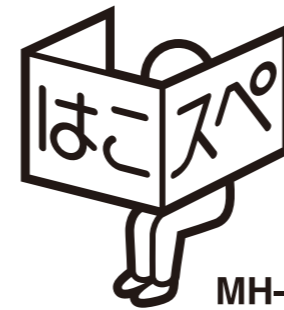
5 仕様

■セット内容

本体×1個	材質	本体生地・持ち手:ポリエステル クリアポケット:PVC 芯材:紙 鉄板:鉄 スナップボタン:鉄 面ファスナー:ポリプロピレン
	外形寸法(約)	幅450×高さ400×奥行50(mm)(収納時、持ち手除く)
	質量	約860g
LEDライト×1個	定格消費電力 ※明るさHIGH点灯時	7.5W
	光源	LED(昼光色相当)
	全光束	550lm(明るさHIGH点灯時)/180lm(明るさLOW点灯時)
	Ra	80
	使用温度範囲	10~40℃
	コード長	約0.5m
	外形寸法(約)	幅32×長さ304×厚み7(mm)(最大値)
専用ACアダプター×1個	入力AC100-240V 50/60Hz 1.2A /出力 DC24V 1.2A ⓍⓍⓍ コード長 約1.8m	
LEDライト用マグネットホルダー×2個		
マグネット×3個		

※仕様及び外観・外装は予告なしに変更することがありますのでご了承ください。

※製造には万全を期しておりますが、万一不具合のあった場合は良品と交換いたします。それ以外の責はご容赦ください。



MH-JK01

取扱説明書

保証書付

お客様へのお願い

この度は弊社商品をお買い上げいただき、誠にありがとうございます。ご使用前に必ずこの取扱説明書をお読みいただき、正しく安全にお使いください。お読みになった後は大切に保管し、必要なときにお読みください。

1 安全上のご注意

ご使用前にこの「安全上のご注意」をよくお読みの上、正しく安全にお使いください。お使いになる人や他の人への危害、財産への損害を未然に防止するため、必ずお守りいただくことを、次のように説明しています。

■誤った使い方をしたときに生じる危害や損害の程度を次のように区分し、説明しています。



警告 この表示の注意事項を守らなかった場合、人が死亡または重傷を負う可能性が想定される内容を表示します。



注意 この表示の注意事項を守らなかった場合、人が傷害を負う可能性、または物的損害の発生が想定される内容を表示します。

⚠ 警告

	<p>光源にはLEDを搭載しています。目に向けると大変危険ですので光源の直視および人や動物への照射はおやめください。</p> <ul style="list-style-type: none"> ●不安定な場所で使用しないでください。倒れると、火災・ケガの恐れがあります。 ●高温や高湿、雨や水のかかる場所、ホコリの多いところ、酸、アルカリ、油を使う場所では使用しないでください。【火災・感電の原因】 ●暖房器具など温度の高くなるものの近くで使用しないでください。【火災の原因】 ●LEDライトを布や紙などの可燃物で覆ったり、被せたり、燃えやすいものを近づけたりしないでください。【火災の原因】 ●付属のACアダプター以外の電源を使用しないでください。【火災・感電・故障の原因】 ●付属のACアダプターを他の製品に使用しないでください。【故障の原因】 ●ACアダプターのコードを器具本体等に巻きつけたり、コードを束ねたまま使用しないでください。【火災・感電の原因】 ●ACアダプターのコードの上に物を載せたり、ステップルを打ち込まないでください。【ショート・感電・火災・故障の原因】 ●ACアダプターのコードが傷んだまま使用しないでください。芯線が露出・断線したまま使用しないでください。【火災・感電・故障の原因】
	<p>点灯中や消灯直後はLEDライト本体が熱くなっておりますのでご注意ください。【ヤケドの原因】</p> <ul style="list-style-type: none"> ●交流100Vで使用してください。【火災・感電の原因】 ●使用後は必ずLEDライトの電源を抜いて保管してください。 ●マグネットを飲み込むと危険ですので、乳幼児の手の届かないところに保管してください。万一、マグネットを飲み込んだ際は、すぐに医師に相談してください。 ●ACアダプターの抜き差しは必ずACアダプター本体を持って行ってください。【断線による火災の原因】 ●ACアダプターは根元まで確実に差し込んでください。差し込みが不完全ですと、感電や発熱による火災の原因となります。
	<p>電源プラグを抜く</p> <ul style="list-style-type: none"> ●異常を感じたときは、速やかにコンセントからACアダプターを抜いてください。煙が出たり、変なにおいがしたままの状態で使用すると火災や感電の原因となります。また、お客様による修理は危険ですから、販売店もしくは当社にご相談ください。
	<p>水ぬれ禁止</p> <ul style="list-style-type: none"> ●ACアダプターの抜き差しは、濡れた手で行わないでください。【火災・感電・故障の原因】
	<p>分解禁止</p> <ul style="list-style-type: none"> ●分解・改造はしないでください。また指定以外の取り付け部品を使用しないでください。【火災・感電・落下によるケガの原因】

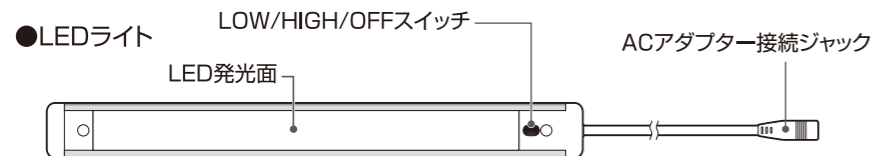
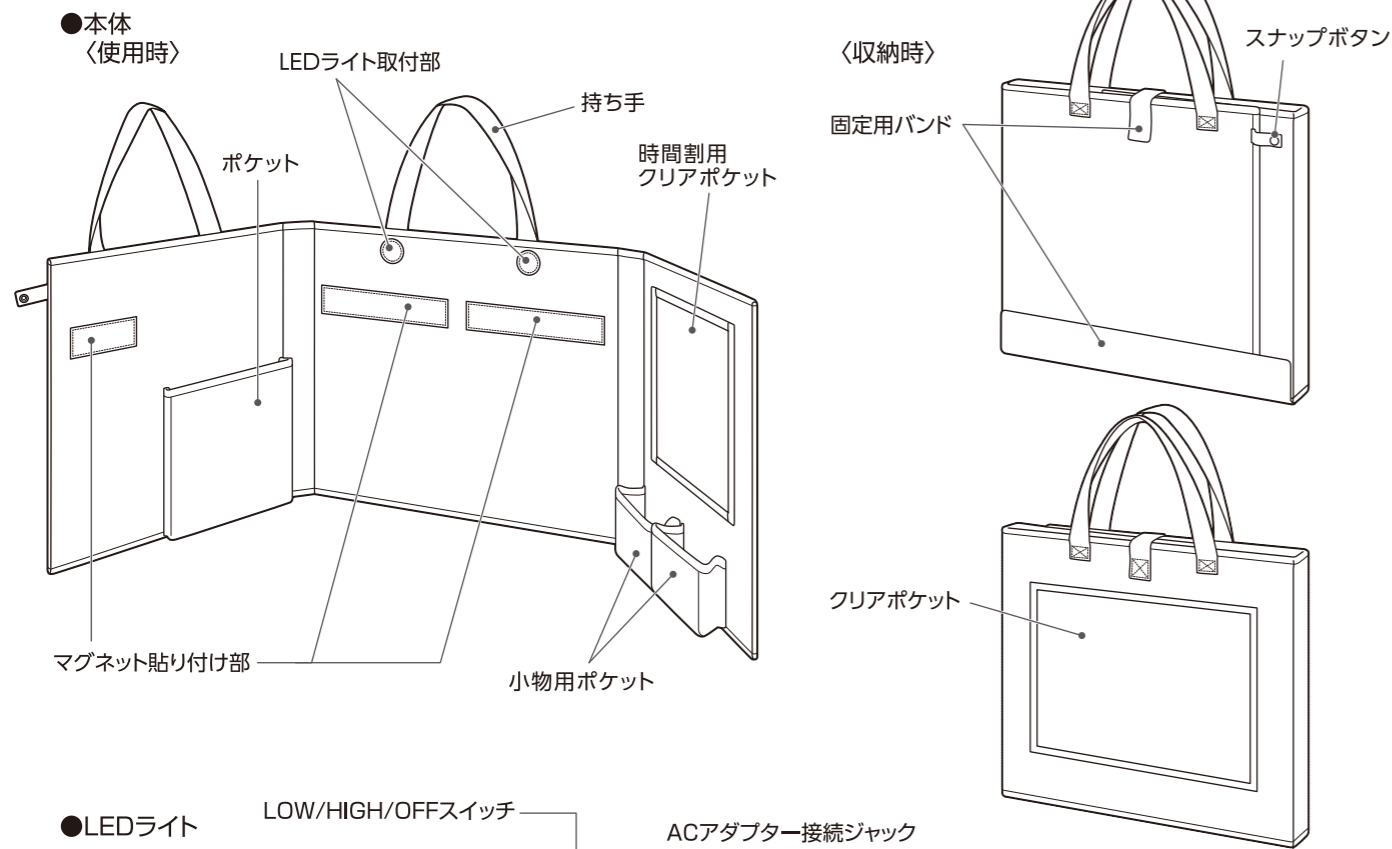
1 安全上のご注意 (つづき)

⚠ 注意

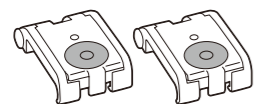
- ぶつけたり、無理な力を加えたり、傷をつけたりしないでください。【破損の原因】
- ハサミやカッターなどの鋭利なものを収納する際は十分ご注意ください。【ケガ・本体破損の原因】
- 本体が倒れる恐れがあるため、ポケットへ必要以上に重いものを入れないでください。
- 保管の際は、本体を立てた状態または吊り下げた状態にしてください。【本体の変形・破損の原因】
- 縫製品のため、表記のサイズや重量が実際の製品とは多少異なる場合があります。
- 直射日光が当たる場所には設置しないでください。【LEDライトの誤動作・故障・変形・変色の原因】
- 殺虫剤などをかけないでください。【故障・変形・変色の原因】
- 赤外線を使用する機器(自動ドア、リモコンなど)の近くで使用しないでください。【誤動作・故障の原因】
- ご使用の環境により、ラジオ等の周辺機器にノイズ(雑音)が生じることがあります。その場合、本製品と周辺機器を離してご使用ください。
- LEDの交換はできません。
- 商品の特性上、LEDライトの明るさや光の色にバラつきが出る場合がありますのでご了承ください。
- ACアダプターからノイズ(キーン音)が発生することがありますが、異常ではありません。

2 セット内容と各部の名称

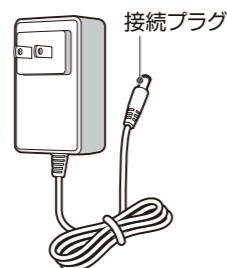
セット内容



●LEDライト用マグネットホルダー 2個



●LEDライト用ACアダプター (コード長:1.8m)



●マグネット 3個

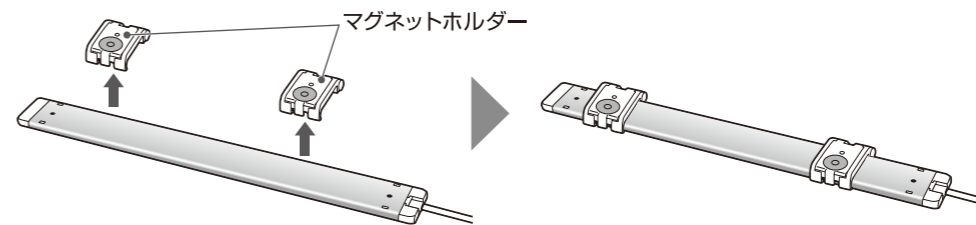


3 ご使用方法

組み立て方法

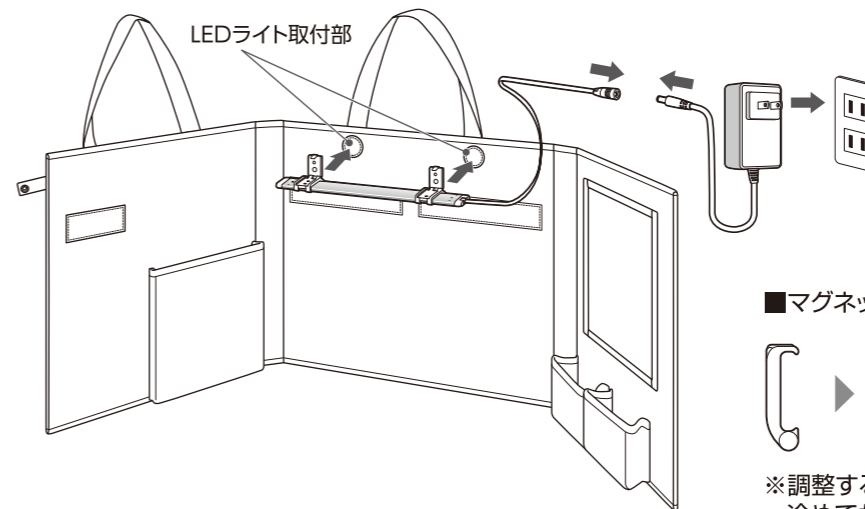
本体にLEDライトを取り付けてご使用ください。

①LEDライトにマグネットホルダーを取り付けます。



②本体のLEDライト取付部にLEDライトを取り付けます。

LEDライトの接続ジャックとACアダプターの接続プラグを接続し、ACアダプターをコンセントに差し込みます。



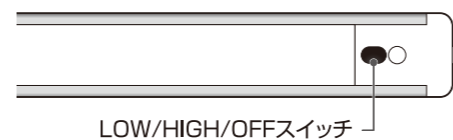
■マグネットホルダーは角度を3段階で調整できます。



※調整する時は、スイッチをOFFにしてLEDライトが冷めてから調整してください。

LEDライトの操作方法

■HIGH/LOWの明るさ2段階切替が可能です。

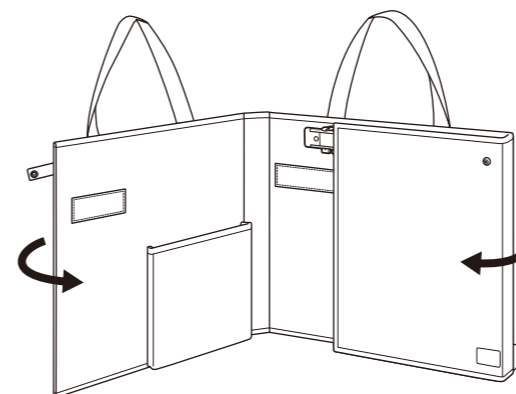


LOW/HIGH/OFFスイッチを押すごとに切り替わります。
※ACアダプターをコンセントから抜いても、最後の点灯状態を保持します。

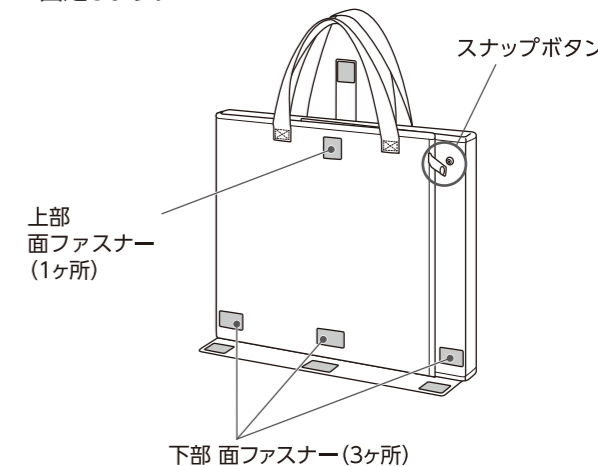
点灯中はLEDライト本体が熱くなっておりますのでご注意ください

収納方法

①本体を下図のように右、左の順に折りたたみます。LEDライトや使用の教材、小物を入れたままで折りたたむことができます。



②スナップボタンを留め、上部と下部の面ファスナーで固定します。



※収納時は必ずLEDライトの電源を抜いてLEDライトが冷めてから収納してください。