

ライティングバー シーリング用

特長

- 本品は天井から吊るしたり固定する照明器具への配線を目的とした天井取り付け専用器具です。
- シーリング取付タイプですので天井への穴あけ等の工事や工具が不要で簡単に取り付けできます。
- スライド機構付きで、取り付け後に15cmスライドが可能です。また角度も約30度調整できます。

取付方法

**取り付け前のご注意** **警告** 素人工事は危険です。電源の工事は必ず電気工事店にご依頼ください。

**こんな天井には取り付けできません**

- 器具が天井面に密着しない天井。(器具がグラついて危険です。)
- 簡単にたわむ弱い天井。

**取り付け可能な配線器具**

左側の配線器具が備えていない場合は電気工事店に依頼して取り付けください。

- 電線工事は電気工事士の資格が必要です。
- 工事は必ず電気工事店に依頼してください。

**このままでは使えない配線器具** (電気店に依頼して新しい配線器具と交換してください。)

- 電線工事は電気工事士の資格が必要です。
- 工事は必ず電気工事店に依頼してください。

**1** 電源アダプターを天井の配線器具にしっかりと取り付けます。アダプター側の赤ボタンを押しながら、カチッと音がするまでアダプターを時計方向に回して、確実に取り付けしてください。

※アダプターを取り外す際は側面の赤ボタンを押して反時計回りに回転させてはさずしてください。

**2** 取付プレートを電源アダプター側面に沿って取り付けます。その際、カチッと音がするまで時計方向に回してください。取付プレートが天井に密着するように電源アダプター側面の1段目、または2段目の溝に取り付けてください。

※取付プレートを取り外す際は、線のツマミをスライドさせながらはさずしてください。

アダプターの接続コードは取付プレートの中身の穴を通してください。

**3** 本体を取り付けます。電源アダプター側のプラグと本体側の電源コードを接続します。本体に付属しているくさり先端を電源アダプター側のコンセントに差し込んでください。その後、取付プレートのビスと本体穴を合わせ、ローレットナット(4本)を対角線上に交互に締め付けて固定します。

※電源コード接続の際、電源コードに荷重が加からないようにご注意ください。

**注意** ローレットナットは回らなくなるまでしっかりと締め付けてください。

**4** 天井の配線器具に取り付け後、位置を動かしたい場合は、スライダー部のツマミを内側へ押さえながらスライドさせてください。固定後、天井に軽く当たるように調整ネジを調整してください。

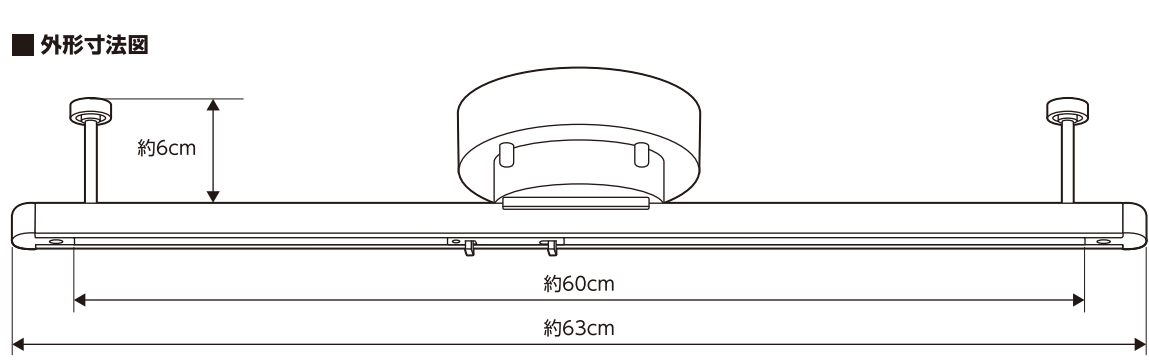
**注意** バーをスライドさせる際は必ず電源を切ってから行ってください。

※スライドさせたバーの位置、取り付け照明器具の重量、位置によっては、照明器具を取り付けた後に、調整ネジと天井の間に隙間ができる場合があります。その際は、隙間がでないように、④の手順に従ってバーの位置、調整ネジを再度調整するか、器具の取付位置を変更してください。

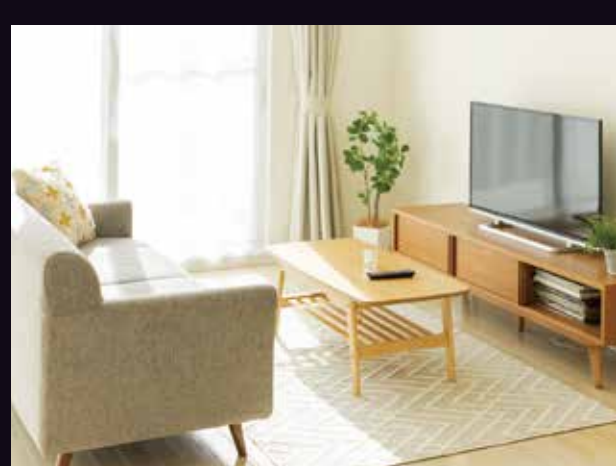
※本品はレールの長さはできません。

**仕様**

■本体	
定 格	AC100V 5A 合計500Wまで
本体質量	約0.9kg
耐 荷 重	取付器具重量 3.8kgまで
付 属 品	取付プレート(開封時は本体に付属)、電源アダプター



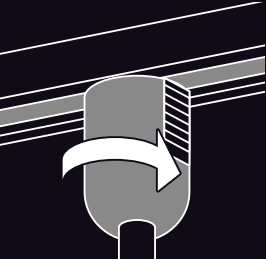
※仕様及び外観・外装は予告なしに変更することがありますので、ご了承ください。  
※製造には万全を期しておりますが、万一不具合のあった場合は良品と交換いたします。それ以外の責はご容赦ください。



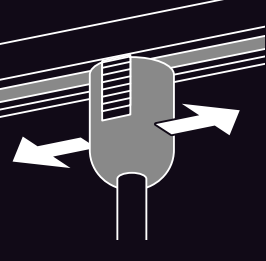
シーリング  
に取り付け



簡単  
取り付け



レール上  
を自由に  
移動



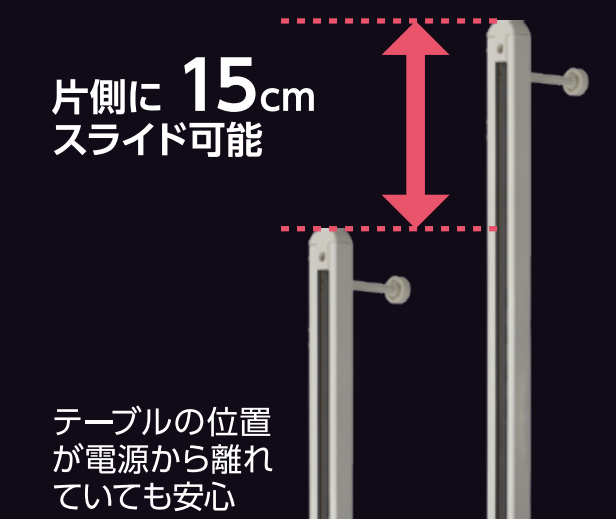
Lighting Bar  
ライティングバー  
シーリング用

レールの長さ **60cm**

シーリング専用 定格容量 **500W**まで



スライド機能付

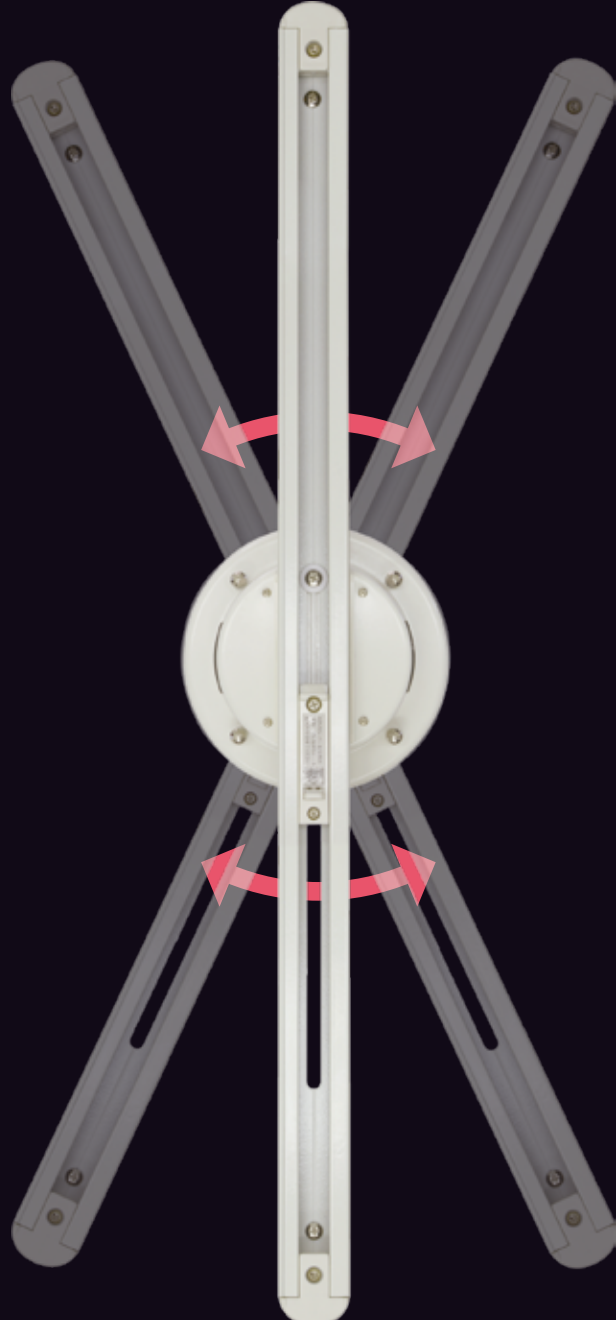


テーブルの位置が電源から離れていても安心

ここをつまんでスライドするだけ

約30度回転

本体を取り付けた後も微調整が可能



- 警告**
- 禁止
    - 超薄の薄いや強度的に不十分な所に取り付けしないでください。【落下の原因】
    - この器具は天井取付専用です。壁面など指定以外の取り付けを行わないでください。【感電、感電、火災の原因】
    - 開口部に直接手を触れたり、金属を近づけないでください。【感電、火災の原因】
    - 結束は布でおおったり、燃えやすいものに近づいたりしないでください。【火災の原因】
    - 屋内用です。高温になる場所や、屋外・浴室など高温になる場所、水滴のかる状態で使用しないでください。【感電、火災の原因】
  - 必ず守る
    - 交流100V、高周波50/60Hz以外の電源では絶対に使用しないでください。【感電、発熱の原因】
    - 電線接続の際は、取付方法に従って確実に行ってください。接続が不完全な場合は、接触不良により火災の原因となります。
    - 取り付け照明器具の重量は3.8kgまでです。
  - 水ぬれ禁止
    - 濡れた手で触らないでください。【火災、感電、故障の原因】
  - 分解禁止
    - 分解・改造はしないでください。また指定以外の取り付け部品を使用しないでください。【火災、感電、落下によるケガの原因】
- 注意**
- 点灯中や点灯直後はランプ及び器具が熱くなっていますので触れないでください。器具清浄や修理の際は電源を切ってから行ってください。【感電、発熱の原因】
  - 落としたり、勢をついたり、無理な力を加えたり、傷ついたりしないでください。【故障の原因】
  - 衝撃などによる温度の高くなるものを近くに置かないでください。【火災の原因】
  - 本体の設置やレールのスライド時は必ず電源を切ってください。【ショート、感電の原因】
  - 取り付け照明器具は合計500W以下で使用してください。
  - 手がけたい場合は、必ず電源を切った状態でよく確認してから行ってください。【感電、発熱の原因】
  - シンナーやベンジンなどの揮発性のものを拭いたしないでください。
  - 照明器具には寿命があります。安全にご使用いただくために定期的に点検、清掃してください。

保証書在中

ELPA 朝日電器株式会社

〒574-0053 大阪府大東市新田旭町4-10 http://www.elpa.co.jp/  
 大阪 072(871)1166 受付時間 9:00~17:30  
 東京 042(473)0159 ※土・日・祝日・弊社休業日を除く

オーダーNo. 3252-1

4 901087 221554

MADE IN TAIWAN 210205A

工事不要! かんたん取付!