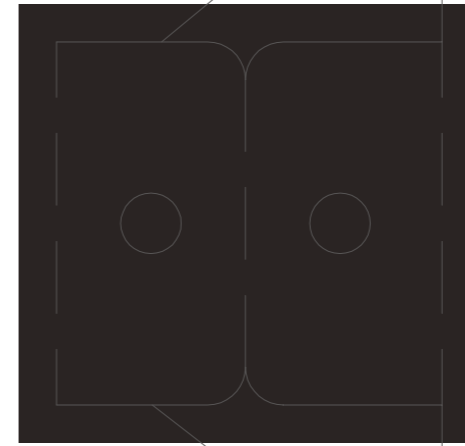


ELPA

Hospitality LED Light
HLH-2206



ELPA

センサーで人を検知
ふわっと自動点灯/
12秒で自動消灯

スイッチで常時点灯



- 取り付けできるドア
次の要件を満たす開き戸
ドア枠とドアの間に
1.5mm以上の
隙間がある
- 取り付けできないドア
- ✗ ドア枠の出っ張りが
10mm以上あるドア
 - ✗ 上面にガード
プレートなどの
突起があるドア
 - ✗ 引き戸

ELPA
HLH-2206

もてなし
のあかり

Hospitality LED Light

LEDの光色切替可能



センサーで人を検知し
ふわっと自動点灯
12秒で自動消灯



電池寿命 約1年10ヶ月
1日10回点灯時

屋外でも使える
防沫形 (IPX4)

電池別売
単三形乾電池
×3本使用

もてなし
のあかり



「おかえりなさい。」「お気をつけて。」
と、もてなすように…
暗くて見えにくかった玄関や廊下を
自動でふわっと照らします。

ELPA
HLH-2206

特長

ドアに取り付け 工事や工具が不要で
ドアの上部に簡単設置

乾電池式 乾電池式なので置き場所を
選ばず設置可能

光色切替可能 シーンに合わせて光色を
白色→電球色に切替可能

明暗人感
センサー 人に反応し、自動で点灯
周囲の照度により点灯を調整できる
明暗感度センサー調整機能付

選べる
点灯モード ON : 常時点灯します。
OFF : 消灯します。
AUTO : 自動的に検知し、
約12秒間点灯します。

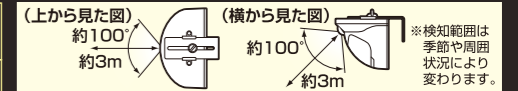
電池寿命 約1年10ヶ月 1日10回 AUTO点灯時

取扱説明書在中



外箱は段ボールを
使用しています

人感センサー検知範囲



仕様

電源	単三形アルカリ乾電池×3本(別売)
電池寿命 *アルカリ乾電池 使用時	O N : 約35時間 AUTO : 約1年10ヶ月(1日10回点灯時) *電池の性能、使用条件により電池寿命は短くなる場合があります。
光源	白色LED / 電球色LED
全光束	白色 35lm / 電球色 30lm
点灯保持時間	約12秒(人を検知すると自動で点灯し、約12秒後に自動で消灯します) *点灯中に人を検知すると点灯時間が延長されます。
点灯開始照度	約5lx~(点灯開始照度調整ツマミで調整可能)
防水性能	IPX4(防沫形)
外形寸法(約)	幅126×高さ83×奥行73(mm)(最大値)
質量	約146g(電池除く) 付属品 固定ネジ

※写真は全てイメージです。

■使用環境によってセンサーの感度が変化することがあります。
■LEDの交換はできません。
■商品の特性上、明るさや光の色にバラつきが出る
場合がありますのでご了承ください。
■ゲリラ豪雨や台風の雨などが直接かかる場所では
ご使用いただけません。

※仕様及び外観・外表は予告なしに変更する
ことがありますのでご了承ください。
※製造には万全を期しておりますが、万一不具合
のあった場合は良品と交換いたします。
それ以外の責はご容赦ください。

ELPA 朝日電器株式会社

〒574-0053 大阪府大東市新田旭町4-10 <https://www.elpa.co.jp/>
お客様 大阪 072(871)1166 | 受付時間 / 9:00~17:30
窓口 東京 042(473)0159 | *土・日・祝日・弊社休業日を除く

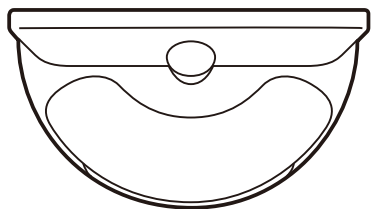


電池別売
単三形乾電池
×3本使用



もてなしのあかり

Hospitality LED Light



お客様へのお願い

この度は弊社商品をお買い上げいただき、誠にありがとうございます。ご使用前に必ずこの取扱説明書をよくお読みいただき、正しく安全にお使いください。お読みになった後は大切に保管し、必要な時にお読みください。

安全上のご注意

ご使用前にこの「安全上のご注意」をよくお読みのうえ、正しく安全にお使いください。お使いになる人や他の人への危害、財産への損害を未然に防止するため、必ずお守りいただくことを次のように説明しています。

警告

この表示の注意事項を守らなかった場合、人が死亡または重傷を負う可能性が想定される内容を表示します。

注意

この表示の注意事項を守らなかった場合、人が傷害を負う可能性、または物的損害の発生が想定される内容を表示します。

警告

- 電池が液漏れしたときは素手で液にさわらないでください。液が身体や衣服についたときは、すぐにきれいな水で洗い流し、皮膚に炎症やけがの症状があるときには医師に相談してください。
- 電池の液が目に入ったときは、こすらずに多量のきれいな水で洗い流し、ただちに医師の治療を受けてください。
- 火中に入れない。ショートさせたり、分解、加熱しないでください。
- 乾電池は充電しないでください。
- 指定された種類以外の電池は使用しないでください。
- ⊕と⊖の方向を正しく入れてください。
- 電池を鍵、クリップ、コインなどの金属類と一緒に持ち運んだり、保管しないでください。
- 新・旧および異なる種類の電池を混ぜて使用しないでください。
- 液漏れした電池は使用しないでください。
- 外装フィルムのはがれた電池は使用しないでください。

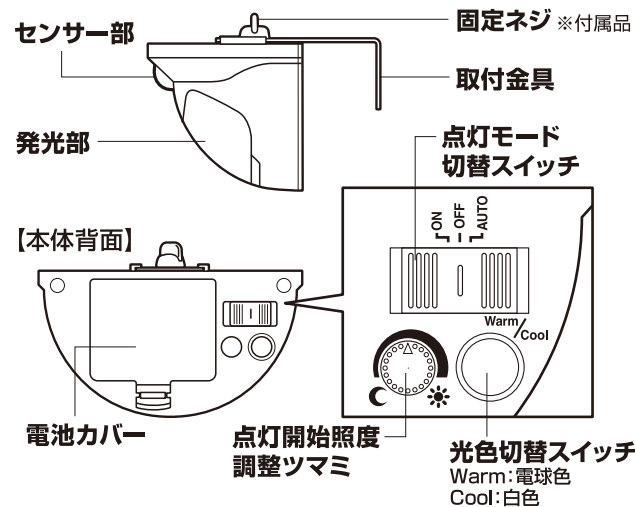
注意

- 火のそばや直射日光のあたる場所、炎天下の車中など、高温になる場所で使用、保管、放置しないでください。
- 電池を落下させたり、投げつけたり強い衝撃を与えないでください。
- 電池の外装フィルムをはがしたり、傷つけたりしないでください。
- 電池に表示されている注意事項もあわせてお読みください。
- 使用済みの電池は環境保全のため、不燃物としてお住まいの地域の所定の方法で処分してください。
- 使用済みの電池は必ず本体から取り出してください。
- 長期間ご使用にならない時は、電池を取り外して保管してください。

使用上のご注意

- 分解・改造はしないでください。【故障の原因】
- 本体に強い衝撃を与えないでください。【不点灯の原因】
- 長期間直射日光に当てたり、車中など高温になる場所への放置や暖房器具の近くには置かないでください。変形、変色する場合があります。
- LEDの交換はできません。
- 商品の特性上、明るさや光の色にバラつきが出る場合がありますのでご了承ください。
- 防水性能について
 ・本機の防水性能はIPX4となっておりますが、傾いた場所や横向き、逆さまに設置された場合は性能を十分に発揮できませんのでご注意ください。
 ・極端に強い雨が降る場所や、水たまりができるような場所では浸水する可能性がありますのでご注意ください。
 ・完全防水ではありませんので、水に浸したり、大量の水(ゲリラ豪雨や台風の雨など)がかかる状態では使用しないでください。
- ON(常時点灯)で点灯し、AUTO(センサーモード)で点灯しない場合、全て新しい電池に交換してください。

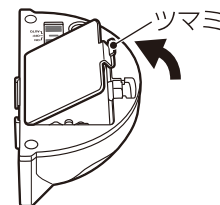
各部の名称



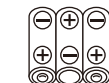
電池の入れ方

- ①本体背面の電池カバーのツマミを引き上げてははずします。

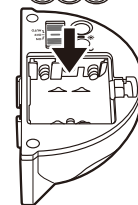
※取付金具を取り外すか、十分に引き出してください。



- ②単三形アルカリ乾電池3本を本体の⊕⊖表示に従い、正しくセットします。

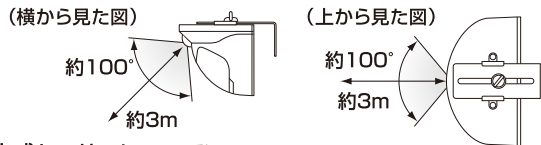


- ③電池カバーを元通りに取付けます。



点灯しなくなったり光が弱くなったり点灯時間が短くなった場合は、全て新しい電池に交換してください。

人感センサー検知範囲



<人感センサーについて>

- 検知範囲は、周囲の気温、明るさ、人の体温、服装、移動速度、設置する高さにより大きく変化します。特に夏場など人の体温と周囲の気温の差が少ない場合、冬場など人の肌の露出が少ない場合（防寒具など）は検知しにくくなります。
- 人以外で熱源となるもの（動物、空調機の風、暖房機の温風など）も検知します。特に強い熱源は検知範囲外でも検知することがあります。
- 人がいても動かない場合や、移動速度が極端に速い場合、または遅い場合は検知しないことがあります。
- センサーに対して直進方向の移動は検知しにくくなります。
- 使用環境によってセンサーの感度が変化する場合があります。
- 人感センサーの感度調整はできません。
- 下記のような場所に設置すると点滅等の誤作動をすることがありますので設置場所を変更してください。
 - ・センサー部の近くに風などで揺れる植物やカーテン等がある
 - ・センサー部が白い壁など光の反射を受けるところ

ご使用方法

■点灯モードの設定



- ON : 常時点灯します。
- OFF : 消灯します。
- AUTO : 人を検知すると自動で点灯し、約12秒後に自動で消灯します。
※人を再検知すると点灯時間は延長されます。

※電池を入れAUTOモードにするとまず最初にウォームアップ(初期安定動作)により約25秒間点灯します。ウォームアップ終了後(消灯後)、通常のセンサー検知状態になります。

■光色切替

- 光色切替スイッチを押すごとに Warm(電球色) ↔ Cool(白色) が切り替わります。
- ※電源ON時は電球色で点灯します。
白色でOFFにしても、再度電源をONにすると電球色で点灯します。

■点灯開始照度の設定

センサーが検知を開始する明るさを設定できます。



- [夜] 周囲が暗くなってから点灯します。屋間などの明るい時間は点灯しません。
- [昼] 周囲の明るさに関係なくセンサーが検知すると点灯します。
(点灯回数が多くなり、電池寿命が短くなる可能性があります)

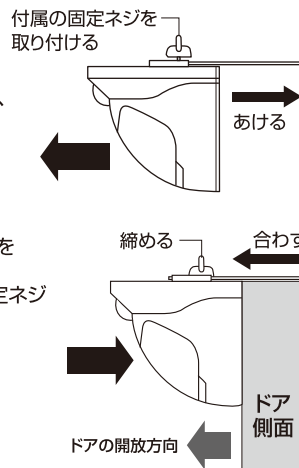
※点灯開始照度変更後30秒間は検知範囲外に離れてお待ちください。
※実際に使用する時間帯・場所を確認してください。

設置方法

取り付ける前に右記の「●取り付け可能なドア」「●取り付けできないドア」をご確認いただき、正しく設置してください。

■ドアに取り付け

- ① 付属の固定ネジを本体に取り付けます。本体を矢印方向にスライドさせ、取付金具との隙間をあけます。

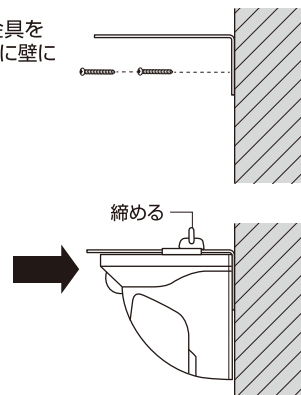


- ② 図のようにドア上部に取付金具を掛け、ドアを挟み込みます。ドアの厚みに合わせてから、固定ネジを締めて本体を取り付けます。

※必ずドアが開放する方向側に取り付けてください。

■壁に取り付け

- ① 本体から固定ネジを外し、取付金具を別売のネジ(Φ4mm)で図のように壁に取り付けできます。



- ② 取付金具に本体をスライドさせセットし、固定ネジを締めて取り付けます。

※直接、雨のかからない場所でご使用ください。
※あらかじめドア天面、表面の汚れなどを拭き取り、本体を取り付けてください。
※取り付けの際は、ドアに指を挟まないようご注意ください。

●取り付け可能なドア	●取り付けできないドア
次の要件を満たす開き戸 ドア枠とドアの間に1.5mm以上の隙間がある	✕ ドア枠の出っ張りが10mm以上あるドア
ドアの厚み20~50mm	✕ 上面にガードプレートなどの突起があるドア
	✕ 引き戸

仕様

電源	単三形アルカリ乾電池×3本(別売)
電池寿命 ※アルカリ乾電池使用時	O N : 約35時間 AUTO : 約1年10ヶ月(1日10回点灯時) ※電池の性能、使用条件により電池寿命は短くなる場合があります。
光源	白色LED / 電球色LED
全光束	白色 35lm / 電球色 30lm
点灯保持時間	約12秒(人を検知すると自動で点灯し、約12秒後に自動で消灯します) ※点灯中に人を検知すると点灯時間が延長されます。
点灯開始照度	約5lx~(点灯開始照度調整ツマミで調整可能)
防水性能	IPX4(防沫形)
外形寸法(約)	幅126×高さ83×奥行73(mm)(最大値)
質量	約146g(電池除く)
付属品	固定ネジ

※仕様及び外観・外装は予告なしに変更することがありますので、ご了承ください。
※製造には万全を期しておりますが、万一不具合のあった場合は良品と交換いたします。
それ以外の責はご容赦ください。

ELPA 朝日電器株式会社

〒574-0053 大阪府大東市新田旭町4-10 <https://www.elpa.co.jp/>

お客様 大阪 072(871)1166 受付時間 / 9:00~17:30
窓口 東京 042(473)0159 ※土・日・祝日・弊社休業日を除く