

ELPA

LRS-L01L (BK)

本体カラー:ブラック

保証書在中

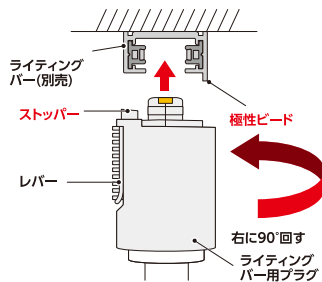
ライティングバー スポットライト

特長

- 別売のライティングバーに簡単に取付けすることができます。
- スポットライトのレイアウトを自由に動かすことができますので、インテリア照明やアクセント照明に最適です。

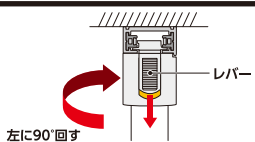
使用方法

ライティングバーへの取り付け
 ストッパーを「ライティングバー」の極性ビードと反対側に合わせて押し込み、プラグを右に90°回して取り付けます。その際、ストッパーが「カチッ」という音がすることを確認してください。



プラグを逆に取り付けると本品が破損するおそれがあります。

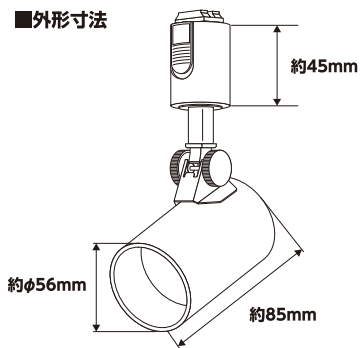
ライティングバーからの取り外し
 プラグのレバーを押し下げながら、プラグを左に90°回して外してください。



仕様

| | |
|--------|----------------|
| 定格電圧 | AC100V 50/60Hz |
| 定格消費電力 | 5.5W |
| 明るさ | 240lm |
| 光源 | 電球色相当 |
| 質量 | 約220g |

外形寸法



オーダーNo. 3241-0



ELPA 朝日電器株式会社

〒574-0053 大阪府大東市新田旭町4-10 <http://www.elpa.co.jp/>
 お客様窓口 大阪 072(871)1166 受付時間 / 9:00~17:30
 東京 042(473)0159 ※土・日・祝日・弊社休業日を除く

MADE IN TAIWAN 200630A



リビングを落ち着いた雰囲気...



お部屋の間接照明に...



室内の空間演出に...

ELPA

LRS-L01L (BK)

Lighting Bar

ライティングバー スポットライト

LED一体型

電球色相当

明るさ
240
lm



※画像はイメージです

警告



禁止

- 目に向けてと大変危険ですので光源を直射することはおやめください。
- この器具は天井面取付専用です。指定以外の取付けを行わないでください。
【器具落下、感電、火災の原因】
- 器具の隙間に金属類や燃えやすいものを差し込まないでください。【火災感電の原因】
- 紙または布でおおったり、燃えやすいものに近づけたりしないでください。【火災の原因】
- 屋内用です。高温になる場所や、屋外・浴室など高温になる場所、水滴のかかる状態で使用しないでください。【感電・火災の原因】
- 補強のない薄い天井や傾斜天井には取付けしないでください。【落下によるケガの原因】



必ず守る

- 交流100V、周波数50/60Hz以外の電源では絶対に使用しないでください。
【破損・発煙の原因】
- 器具は、被照射物から100cm以上離して使用してください。
【被照射物の変形、変色、火災の原因】



水ぬれ禁止

- 濡れた手で触らないでください。
【火災・感電・故障の原因】



分解禁止

- 分解・改造はしないでください。また指定以外の取り付け部品を使用しないでください。
【火災・感電・落下によるケガの原因】

注意

- 点灯中や消灯直後はランプ及び器具が熱くなっていますので触れないでください。器具清掃やライトの向きを変えるときは電源を切ってから行ってください。
- LEDの交換はできません。
- 調光機能のついた器具や回路には対応しておりませんので、使用しないでください。(100%点灯でも使用不可)
【破損・発煙の原因】
- 落としたり、物をぶつけたり、無理な力を加えたり、傷つけたりしないでください。【破損の原因】
- リモコン付照明器具、センサー付器具、ランプ付スイッチなど待機電流のある器具では、電源OFF時でもわずかな光を点灯する場合がありますが故障ではありません。
- ラジオ・テレビや赤外線リモコン方式の機器から離してご使用ください。雑音が入ったり、正常に動作しない場合があります。
- 商品の特性上、明るさや光の色にバラつきが出る場合がありますのでご了承ください。
- 汚れがひどい場合は、石けん水にひたした布をよく絞って拭き取り、乾いたやわらかい布で仕上げてください。丸洗いはしないでください。
- シンナーやベンジンなどの揮発性のものでも拭いたりしないでください。
- 照明器具には寿命があります。安全にご使用いただくために定期的に点検、清掃してください。

※仕様及び外観・外装は予告なしに変更することがありますので、ご了承ください。

※製造には万全を期しておりますが、万一不具合のあった場合は良品と交換いたします。それ以外の責はご容赦ください。

ライティングバーにカチッと取り付けるだけ