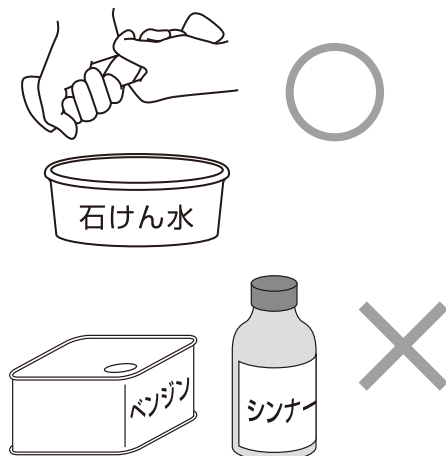


4 お手入れについて

⚠ 注意

●お手入れの際は、安全のため電源を切ってください。
通電状態で行うと感電の原因となります。

- 明るく安全にご使用していただくため、定期的(6ヶ月に1回程度)に清掃してください。
- 汚れがひどい場合は、石けん水にひたした布をよく絞ってふきとり、乾いたやわらかい布で仕上げてください。
丸洗いはしないでください。
- シンナーやベンジンなどの揮発性のものでも拭いたりしないでください。
変質、変色、破損の原因となります。



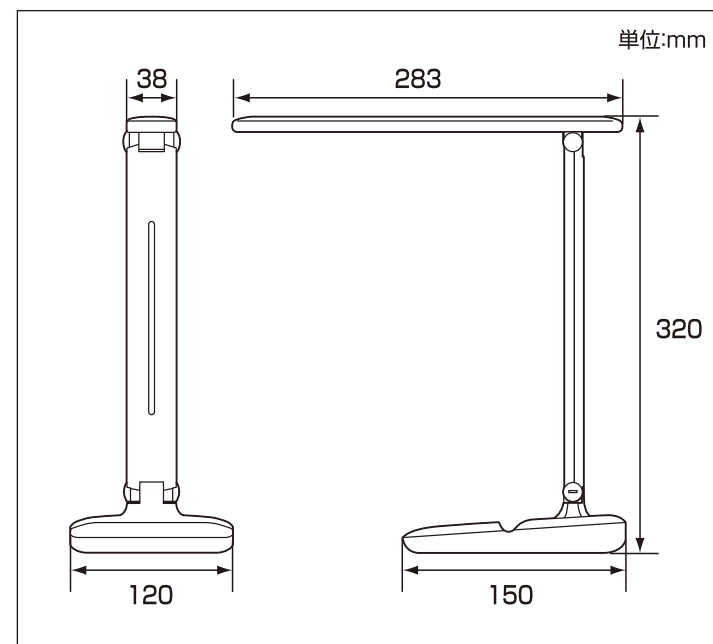
5 仕様

品番	AS-LED09(W)
電源	DC5V(USB)
光源	LED(白色・電球色 相当)
直下照度	1320lx(測定高30cm) ※白色最大調光時
質量(本体のみ)	約480g
付属品	USBケーブル(約1m)

※仕様及び外観・外装は予告なしに変更することがありますのでご了承ください。

※製造には万全を期しておりますが、万一不具合のあった場合は良品と交換いたします。
それ以外の責はご容赦ください。

6 外形寸法図



ELPA
AS-LED09(W)

USB電源

LEDデスクライト

LED DESK LIGHT

取扱説明書
保証書付

お客様へのお願い

この度は弊社商品をお買い上げいただき、誠にありがとうございます。
ご使用前に必ずこの取扱説明書をお読みいただき、正しく安全にお使いください。
お読みになった後は大切に保管し、必要なときにお読みください。

1 安全に関するご注意

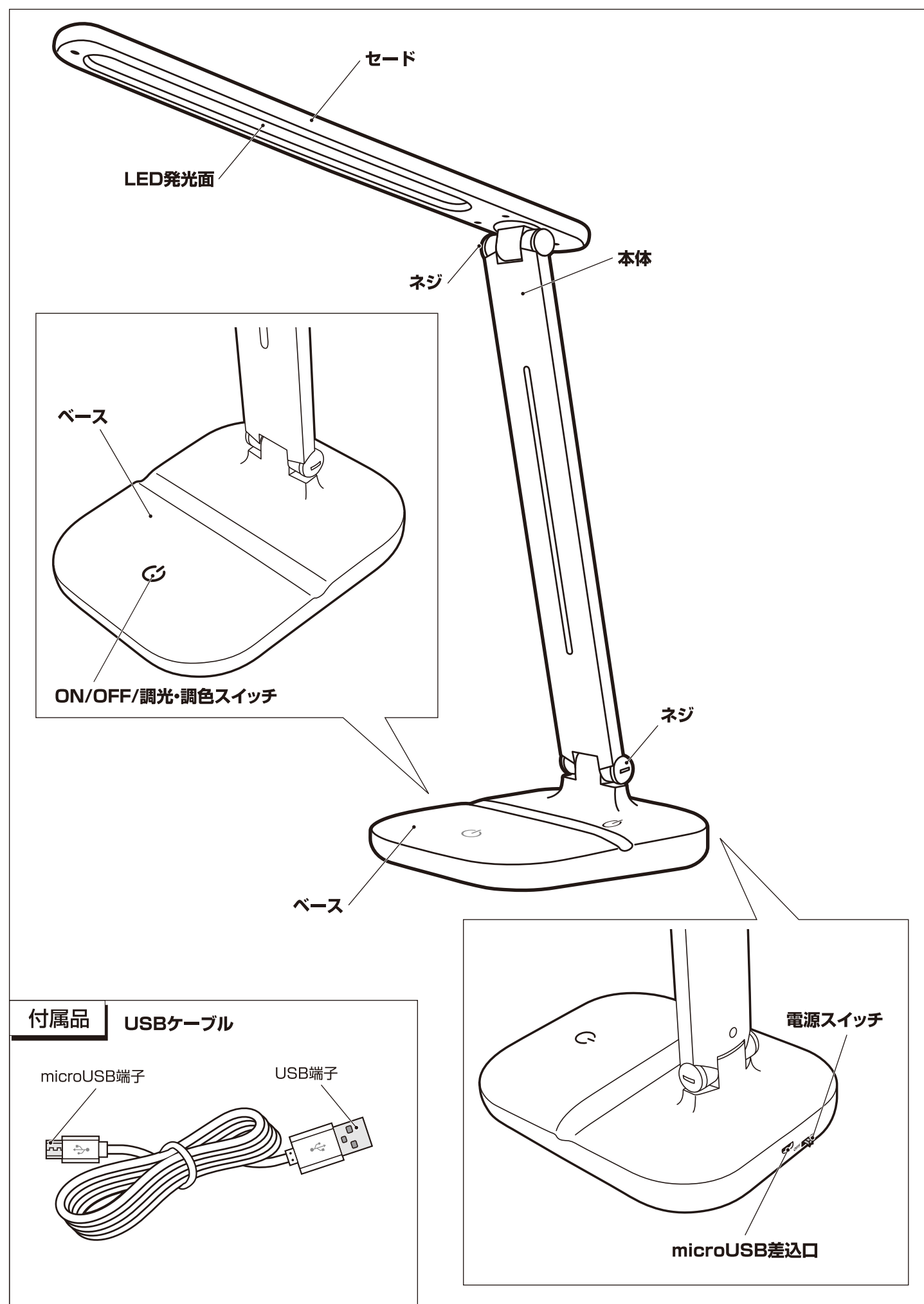
⚠ 警告

光源にはLEDを搭載しています。目に向けると大変危険ですので光源の直視および人や動物への照射はおやめください。	
⊘ 禁止	<ul style="list-style-type: none"> ●不安定な場所で使用しないでください。倒れると、火災・ケガの恐れがあります。 ●器具の隙間に金属類や燃えやすい物などを差し込まないでください。【火災・感電の原因】 ●アームの間、可動部の隙間に指を入れないでください。【ケガの原因】 ●紙または布でおおったり、燃えやすいものに近づけたりしないでください。【火災の原因】 ●屋内用です。高温になる場所や、屋外・浴室など高湿になる場所、水滴のかかる状態で使用しないでください。【感電・火災の原因】 ●殺虫剤などをかけないでください。【器具の変色、変質の原因】
! 必ず守る	<ul style="list-style-type: none"> ●可動部は可動範囲内で動かしてください。無理に動かすと器具破損の原因となることがあります。
⊘ 分解禁止	<ul style="list-style-type: none"> ●分解・改造はしないでください。また指定以外の取り付け部品を使用しないでください。【火災、感電、落下によるケガの原因】

⚠ 注意

- 落としたり、物をぶつけたり、無理な力を加えたり、傷をつけたりしないでください。【破損の原因】
- 照明器具には寿命があります。明るく安全にご使用いただくために定期的に清掃してください。
- 暖房器具など温度の高くなるものの近くに設置しないでください。【火災の原因】
- 点灯中や消灯直後はLED発光面・セードが熱くなっておりますので、触れないでください。【ヤケドの原因】
- LEDの交換はできません。
- ラジオ、テレビや赤外線リモコン方式の機器から離してご使用ください。雑音が入ったり、正常に動作しない場合があります。
- 商品の特性上明るさや光の色にバラつきが出る場合がありますのでご了承ください。

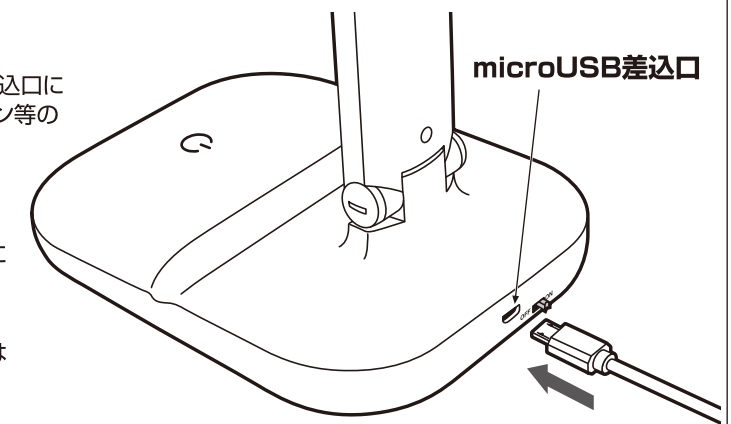
2 各部の名称



3 ご使用方法

USBケーブルの取付け方

- 付属のUSBケーブルのmicroUSB端子を本体のmicroUSB差込口に差し込み、もう一方のUSB端子をUSB電源アダプターやパソコン等のUSB機器に接続します。

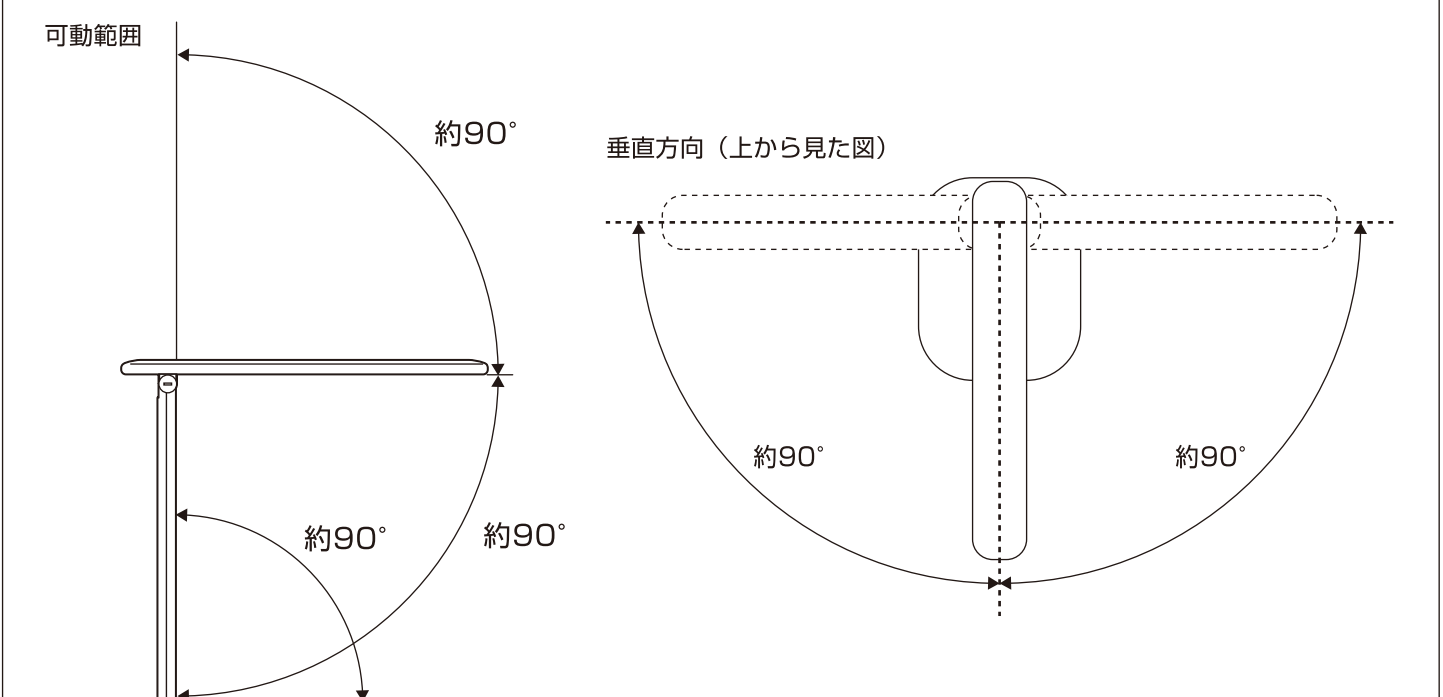


(目の疲れを少なくするために)

- セードの位置は、LEDの光および紙面からの反射光が直接目に入らないところがおおすすめです。
- お部屋全体の照明とあわせてご使用ください。
- 右ききの方は左または左斜め前方に、左ききの方は右または右斜め前方に置いてください。
(手元が暗がりにならないため)

セード可動範囲

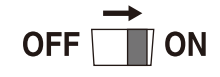
- 可動部がゆるくなったら硬貨などでネジを締め付けてください。



⚠ 注意
 ・可動範囲以上には動きません。無理に動かそうとすると器具破損の原因となります。
 ・セード先端を持って上下・左右に無理に動かさないでください。

操作方法

- 本体背面の電源スイッチをON側にスライドさせます。



- ON/OFF/調光・調色スイッチに触れるたびに点灯(昼光色)→点灯(電球色)→点灯(白色)→消灯の順に切り替わります。
- ON/OFF/調光・調色スイッチを長押しすると無段階に調光できます。ON/OFF/調光・調色スイッチを押し続けると明るさが最大、もしくは最小まで調光されます。

調光後に消灯しても、再点灯時は調光した明るさで点灯しますが、電源スイッチをOFFにしたり、USBケーブルを抜いた場合はリセットされます。

