

4 お手入れについて

⚠ 注意

●お手入れの際は、安全のため電源を切ってください。
通電状態で行うと感電の原因となります。

- 明るく安全にご使用していただくため、定期的(6ヶ月に1回程度)に清掃してください。
- 汚れがひどい場合は、石けん水にひたした布をよく絞ってふきとり、乾いたやわらかい布で仕上げてください。
丸洗いはしないでください。
- シンナーやベンジンなどの揮発性のものでも拭いたりしないでください。
変質、変色、破損の原因となります。



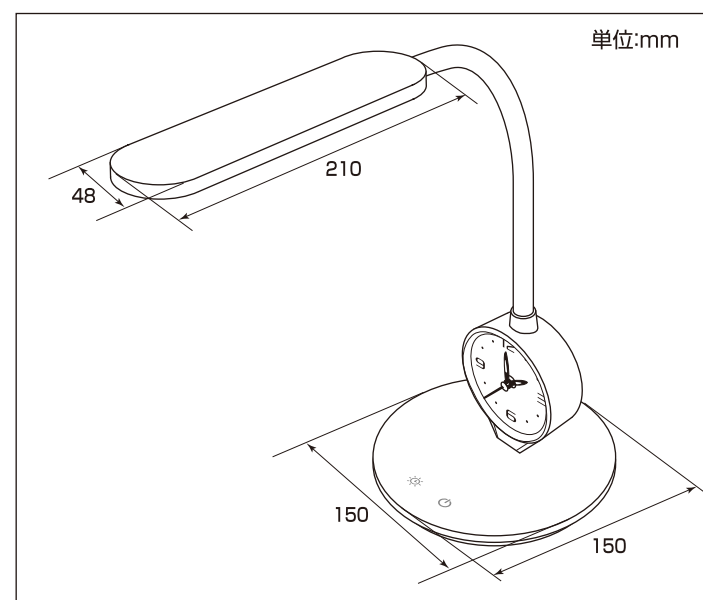
5 仕様

品番	AS-LED10(W)	
電源	専用ACアダプター	入力 AC100V~240V 50/60Hz 0.24A 出力 DC24V 0.375A
	時計	単三形乾電池1本(別売)
定格消費電力	8.2W(待機時0.3W)	
光源	LED(昼光色・電球色相当)	
直下照度	2360lx(測定高30cm) ※白色点灯H時 JIS照度規格 A形相当	
質量(本体のみ)	約630g	
付属品	専用ACアダプター(コード長 約1.5m)	

※仕様及び外観・外装は予告なしに変更することがありますのでご了承ください。

※製造には万全を期しておりますが、万一不具合のあった場合は良品と交換いたします。
それ以外の責はご容赦ください。

6 外形寸法図



ELPA

AS-LED10(W)

時計付 LED デスクライト

LED DESK LIGHT

取扱説明書

保証書付

お客様へのお願い

この度は弊社商品をお買い上げいただき、誠にありがとうございます。
ご使用前に必ずこの取扱説明書をお読みいただき、正しく安全にお使いください。
お読みになった後は大切に保管し、必要なときにお読みください。

1 安全に関するご注意

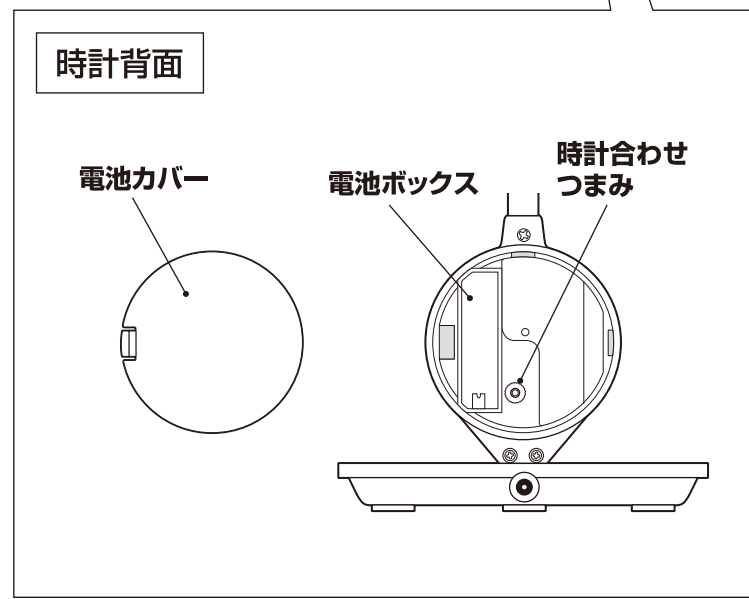
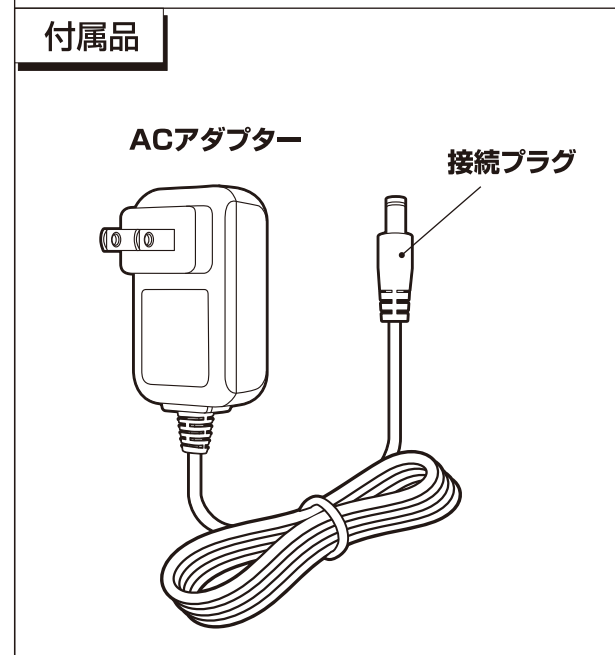
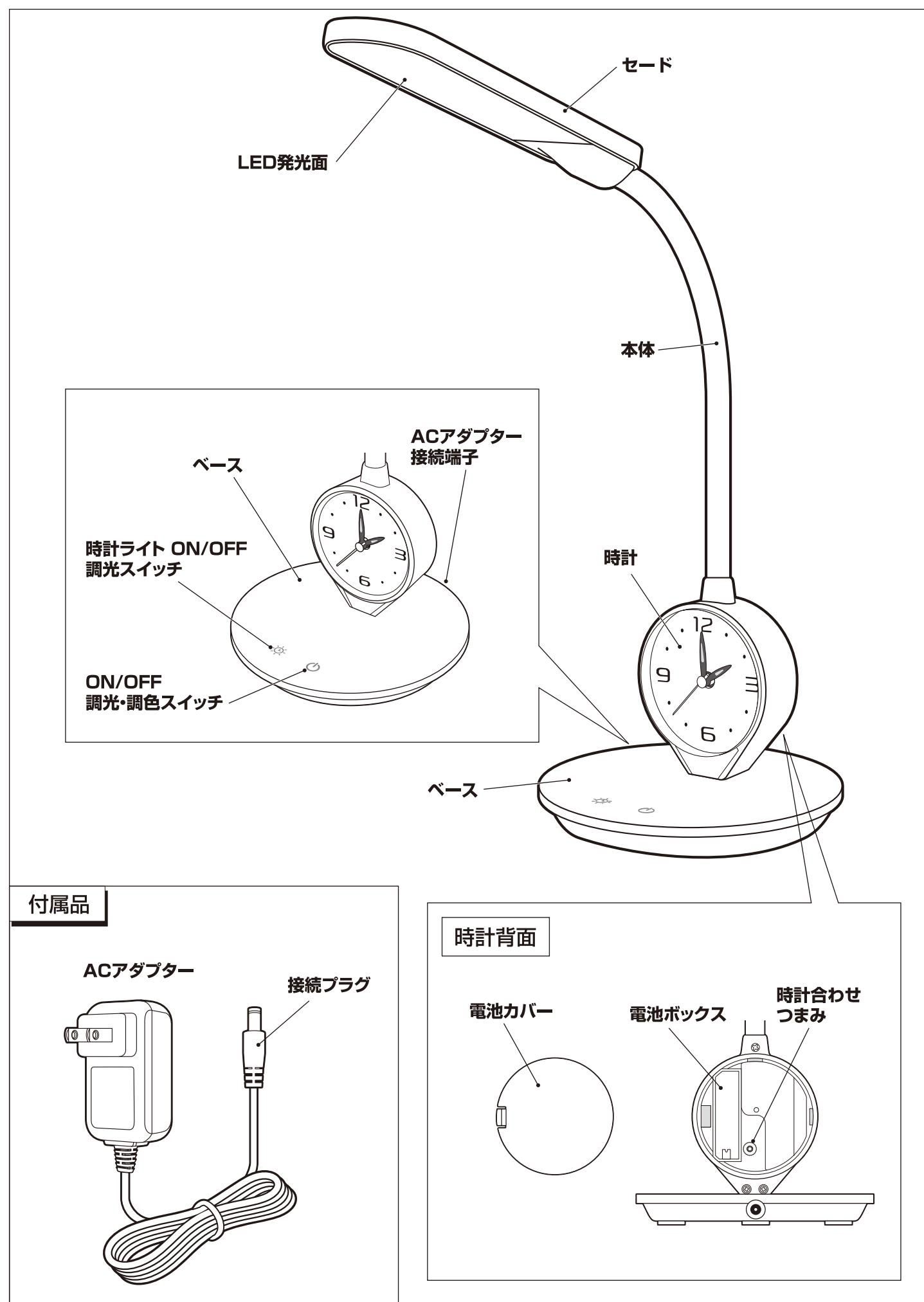
■ 本体について

禁止	<p>光源にはLEDを搭載しています。目に向けて大変危険ですので光源の直視および人や動物への照射はおやめください。</p> <ul style="list-style-type: none"> ●不安定な場所で使用しないでください。倒れると、火災・ケガの恐れがあります。 ●器具の隙間に金属類や燃えやすい物など差し込まないでください。【火災・感電の原因】 ●紙または布でおおったり、燃えやすいものに近づけたりしないでください。【火災の原因】 ●屋内用です。高温になる場所や、屋外・浴室など高湿になる場所、水滴のかかる状態で使用しないでください。【感電・火災の原因】 ●殺虫剤などをかけないでください。【器具の変色、変質の原因】 ●交流100V、周波数50/60Hz以外の電源では絶対に使用しないでください【破損・発煙の原因】 ●付属のACアダプター以外の電源を使用しないでください。【火災・感電・故障の原因】 ●付属のACアダプターを他の製品に使用しないでください。【故障の原因】 ●ACアダプターのコードを器具本体等に巻きつけたり、コードを束ねたまま使用しないでください。【火災・感電の原因】 ●ACアダプターのコードの上に物を載せたり、ステップルを打ち込まないでください。【ショート・感電・火災・故障の原因】 ●ACアダプターのコードが傷んだまま使用しないでください。芯線が露出・断線したまま使用すると火災の恐れがあります。
警告	<p>可動部は可動範囲内で動かしてください。無理に動かすと器具破損の原因となることがあります。</p> <ul style="list-style-type: none"> ●ACアダプターの抜き差しは必ずACアダプター本体を持って行ってください。【断線による火災の原因】 ●定期的にACアダプターを抜き、乾いた布でホコリを取り除いてください。 また、長期間ご使用されない場合は、ACアダプターをコンセントから抜いてください。 ●ACアダプターは根元まで確実に差し込んでください。差し込みが不完全ですと、感電や発熱による火災の原因となります。
電源プラグを抜く	<ul style="list-style-type: none"> ●異常を感じたときは、速やかにコンセントからACアダプターを抜いてください。 煙が出たり、変なにおいがしたままの状態で使用すると火災や感電の原因となります。 また、お客様による修理は危険ですから、販売店もしくは当社にご相談ください。
水ぬれ禁止	<ul style="list-style-type: none"> ●ACアダプターの抜き差しは、濡れた手で行わないでください。【火災・感電・故障の原因】
分解禁止	<ul style="list-style-type: none"> ●分解・改造はしないでください。また指定以外の取り付け部品を使用しないでください。 【火災、感電、落下によるケガの原因】
注意	<ul style="list-style-type: none"> ●落としたり、物をぶつけたり、無理な力を加えたり、傷をつけたりしないでください。【破損の原因】 ●照明器具には寿命があります。明るく安全にご使用いただくために定期的に清掃してください。 ●暖房器具など温度の高くなるものの近くに設置しないでください。【火災の原因】 ●点灯中や消灯直後はLED発光面・セードが熱くなっておりますので、触れないでください。【ヤケドの原因】 ●LEDの交換はできません。 ●ラジオ、テレビや赤外線リモコン方式の機器から離れてご使用ください。雑音が入ったり、正常に動作しない場合があります。 ●商品の特性上明るさや光の色にバラつきが出る場合がありますのでご了承ください。

■ 乾電池について

警告	<ul style="list-style-type: none"> ●電池が液漏れしたときは素手で液にさわらないでください。 液が身体や衣服についたときは、すぐにきれいな水で洗い流し、皮膚に炎症やけがの症状があるときは医師に相談してください。 ●電池の液が目に入ったときは、こすらずに多量のきれいな水で洗い流し、ただちに医師の治療を受けてください。 ●火中に入れない。ショートさせたり、分解、加熱しないでください。 ●乾電池は充電しないでください。 ●指定された種類以外の電池は使用しないでください。 ●⊕と⊖の向きを正しく入れてください。 ●電池を金属製のネックレスやヘアピンなどと一緒を持ち運んだり、保管しないでください。 ●使用済みの電池は必ず本体から取り出してください。 ●長期間ご使用にならない時は、電池を取り外して保管してください。 ●液漏れした電池は使用しないでください。 ●外装フィルムのはがれた電池は使用しないでください。 	<ul style="list-style-type: none"> ●火のそばや直射日光のあたる場所、炎天下の車中など、高温になる場所で使用、保管、放置しないでください。 ●電池を落下させたり、投げつけたり強い衝撃を与えないでください。 ●電池の外装フィルムをはがしたり、傷つけたりしないでください。 ●電池に表示されている注意事項もあわせてお読みください。 ●使用済みの乾電池は環境保全のため、不燃物としてお住まいの地域の所定の方法で処分するか、乾電池の回収を行なっている販売店にお持ちください。
注意		

2 各部の名称



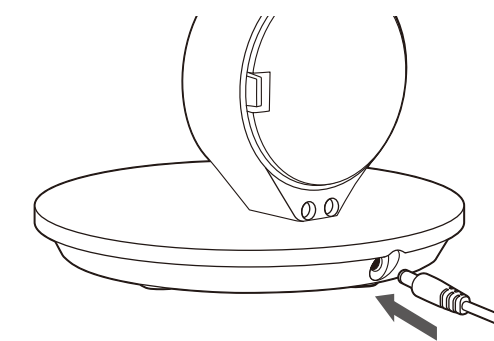
3 ご使用方法

ACアダプターの取付け方

- 付属のACアダプターをコンセントに差し込み、接続プラグをACアダプター接続端子に差し込みます。

(目の疲れを少なくするために)

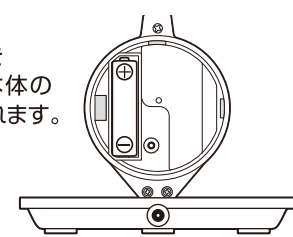
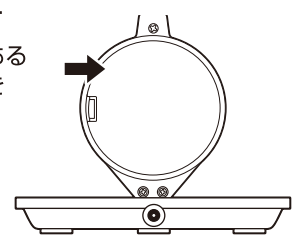
- セードの位置は、LEDの光および紙面からの反射光が直接目に入らないところがおすすです。
- お部屋全体の照明とあわせてご使用ください。
- 右ききの方は左または左斜め前方に、左ききの方は右または右斜め前方に置いてください。(手元が暗がりにならないため)



時計の使用方法

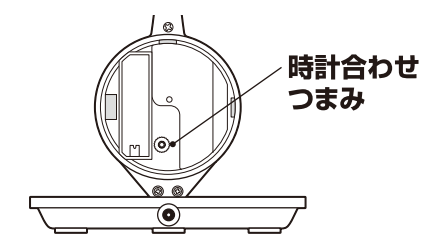
■ 電池の入れ方

- ①時計背面にある電池カバーを外します。
- ②単三形乾電池1本を⊕と⊖の向きを本体の表示にあわせて入れます。
- ③電池カバーを元に戻します。



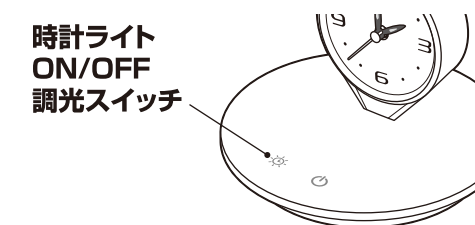
■ 時計の合わせ方

時計合わせつまみを回し針を正しい時刻に合わせてください。



■ 時計ライトの点灯方法

時計ライトON/OFF/調光スイッチを押すと点灯(HI)→点灯(LOW)→消灯の順に切り替わります。



調光・調色の調整方法

■ 調光

- ON/OFF/調光・調色スイッチに触れるたびに点灯(HI)→点灯(MI)→点灯(LOW)→消灯の順に切り替わります。

■ 調色(5段階)

- ON/OFF/調光・調色スイッチを長押しするたびに電球色から昼光色まで光の色が1段階切り替わります。調色後に消灯しても、再点灯時は調色した色で点灯します。

