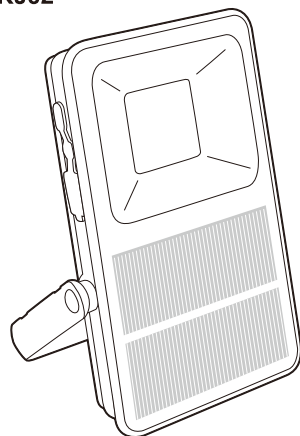


ELPA

取扱説明書
保証書付

充電できるライト

DOP-KJ02



この度は弊社商品をお買い上げいただき、誠にありがとうございます。ご使用前に必ずこの取扱説明書をよくお読みいただき、正しく安全にお使いください。お読みになった後は大切に保管し、必要な時にお読みください。

安全上のご注意

必ずお守りください

ご使用前にこの「安全上のご注意」をよくお読みのうえ、正しく安全にお使いください。お使いになる人や他の人への危害、財産への損害を未然に防止するため、必ずお守りいただくことを次のように説明しています。

■誤った使い方をしたときに生じる危害や損害の程度を次のように区分し、説明しています。



警告 この表示の注意事項を守らなかった場合、人が死亡または重傷を負う可能性が想定される内容を表示します。



注意 この表示の注意事項を守らなかった場合、人が傷害を負う可能性、または物的損害の発生が想定される内容を表示します。

警告

- 分解・改造はしないでください。【故障の原因】
- 燃えやすい物や引火しやすい物の近くには設置しないでください。

注意

目に向けると大変危険ですので光源の直視及び人や動物への照射は絶対にしないでください。

- 使用後は必ずスイッチを切り、消灯を確認してから保管してください。
- 本体に強い衝撃を与えないでください。【不点灯の原因】
- 差込口が開いたまや、ケーブルを差し込んだ状態で、水のかかる場所では使用しないでください。
- 完全防水ではありませんので、水に浸したりしないでください。
- LEDの交換はできません。
- 変形や故障の原因になる為、車内(特に夏季)や暖房器具の近くなど高温の場所に放置しないでください。
- 商品の特性上、明るさや光の色にバラつきが出る場合がありますのでご了承ください。
- 充電電池の交換はできません。
- ソーラーパネルが極端に汚れると充電能力が低下する事があります。定期的に点検、清掃をおこなってください。
- 極度の低温下では充電電池の充電能力が低下する場合があります。
- 本品をベンジンやアルコール、シンナーで拭いたり、殺虫剤を吹きかけないでください。変色、変形、ひび割れの恐れがあるほか、引火、感電の原因となります。

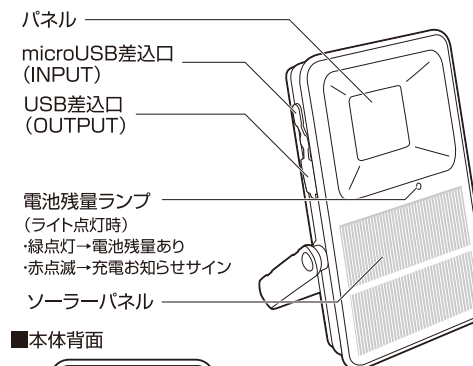
ご使用前に!

必ず初期充電をおこなってください

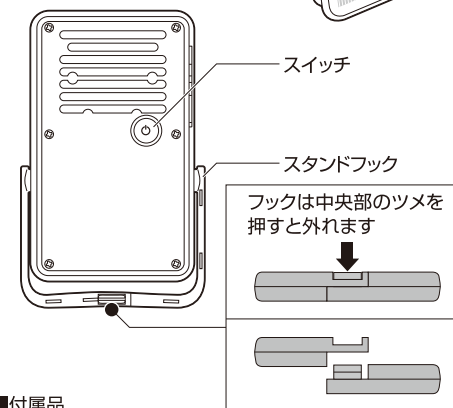
内蔵の充電電池は製造時に十分充電しておりますが、充電電池の特性上自然放電しますので、商品お買い上げ時には放電している場合があります。

ご購入後は必ず充電してから使用開始してください。

各部の名称



■本体背面



■付属品

microUSBケーブル



仕様

使用電池：ニッケル水素充電電池 3.6V 2000mAh

※充電電池の交換はできません

連続点灯時間：HI時：約3.5時間 LOW時：約10時間

※満充電時

光源：白色COB LED×1灯

USB入力：DC 5V/1A(最大)

USB出力：DC 5V/1A(最大)

明るさ：HI時：800lm(照度 約300lx)

LOW時：350lm(照度 約140lx)

※照度は距離1m・満充電時

外形寸法(約)：幅100×高さ161×奥行25(mm)(最大値)

質量：約305g(内蔵充電電池含む)

保護等級：IP65(耐塵形/防噴流形)

付属品：microUSBケーブル(1.2m)

※仕様及び外観・外装は予告なしに変更することがありますのでご了承ください。

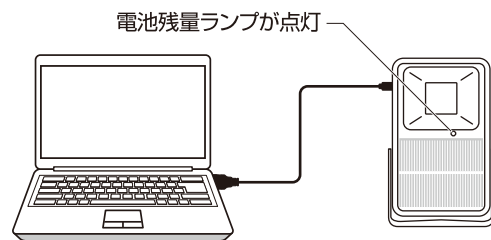
※製造には万全を期しておりますが、万一不具合のあった場合は良品と交換いたします。それ以外の責はご容赦ください。

使用方法

本体に充電する

■USB充電

付属のmicroUSBケーブルのmicroUSB端子を本体のmicroUSB差込口に差し込み、もう一方のUSB端子をUSB電源アダプターやパソコン等のUSB機器に接続します。

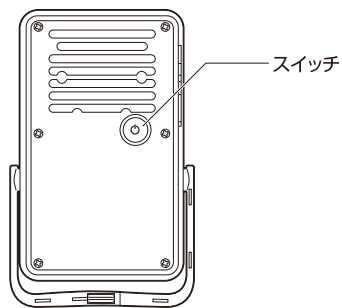


充電中は電池残量ランプが赤く点灯、充電完了時はランプが緑に点灯します。

※約7時間で満充電となります。
充電条件によって充電時間は変わります。

ライトの点灯方法

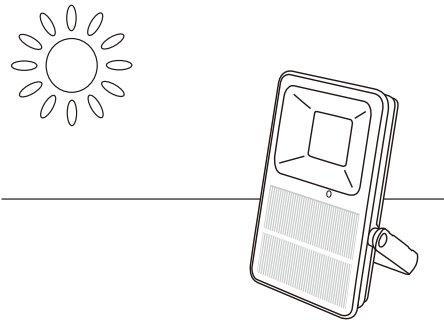
スイッチを押すたびに
点灯(HI)→点灯(LOW)→消灯の順に切り替わります。



ライト点灯時に電池残量ランプが赤く点滅したら充電してください。

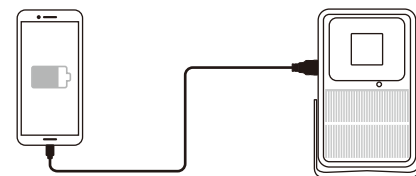
■ソーラー充電

ソーラーパネルに光がよく当たる場所に本体を置いて充電してください。
(晴天時に2日以上、充電してください。)



※曇天、雨天の場合は十分に充電できませんのでご注意ください。

携帯電話、USB電源機器を充電する



充電する時は各機器の充電に対応したUSBケーブルを本体のUSB差込口に接続します。

※充電開始後すぐに「警告」や「充電をやめてください」などと表示された場合すぐに充電をやめてください。故障の原因となります。

※充電が終わったら、本体から携帯電話およびUSBケーブルを取り外してください。

※完全に放電しきった携帯電話への充電はできません。

※一部の機種で使用できない場合がありますので、ご了承ください。

充電中は本体の電池残量ランプは点灯しません。

廃棄時のお願い

- 本品にはニッケル水素充電電池を使用しています。ニッケル水素充電電池はリサイクル可能な貴重な資源です。
- ご使用済みの製品の廃棄に際しては、ニッケル水素充電電池を取り出し、各自自治体の処理方法に従い、リサイクル協力店にお持ちください。

充電電池の取扱い・分解について

危険	●本品専用の充電電池です。本品以外に使用しないでください。
	●取り出した充電電池は充電しないでください。
警告	●火の中に捨てたり加熱したりしないでください。【液漏れ・発熱・破裂・発火の原因】
	●分解・修理・改造をしないでください。【液漏れ・発熱・破裂・発火の原因】
	●液漏れしたとき、液に触れないでください。目に入ったときは、こすらずに多量のきれいな水で洗い流し、ただちに医師の診察を受けてください。
	●直射日光のあたるところや暖房器具の側など高温になる場所で放置しないでください。
	●+、-端子に金属などを接触させないでください。また、金属製品と一緒に持ち運んだり、保管しないでください。【液漏れ・発熱・破裂・発火の原因】
	●ハンダ付けしないでください。

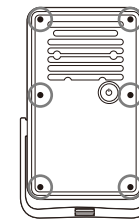
警告	●取り外したネジなどは、乳幼児の手の届くところに置かないでください。誤って飲み込むと、身体に悪影響を及ぼします。万一飲み込んだと思われる場合は、すぐに医師に相談してください。
----	---

ニッケル水素充電電池の取り出し方

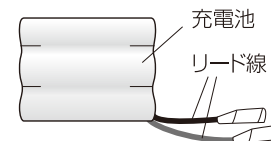
※廃棄する時以外は、絶対に分解しないでください。

※充電電池を取り出す時はライトを消灯した状態で作業を行ってください。

- ①プラスドライバーで本品背面のネジ(図の○部分)を外します。
※取り外したネジなどは、乳幼児の手の届く所に置かないでください。



- ②本体を開けて充電電池を取り出し、充電電池にそれぞれ接続されている2本のリード線を各々1本ずつニッパーなどで切断し取り外します。
- ③取り外した充電電池は短絡防止のため、**切断した2本のリード線先端を各々セロハンテープなどで覆います。**



〈無償修理・交換規定〉

- 1.取扱説明書及び本体貼付ラベル等の注意書に従った使用状態で保証期間内に故障した場合には、無償修理または商品交換をさせていただきます。無償修理をご依頼になる場合には、商品に本書及びご購入日を証明するものを添えていただきお買い上げの販売店にお申しつけください。
- 2.ご購入後、ご購入日より30日以内の無償修理をお受けになれない場合には、当社にご相談ください。
- 3.使用に伴う部品の消耗には保証の適用はされません。
- 4.保証期間内でも次の場合には原則として有償とさせていただきます。
(イ)使用上の誤り及び不当な修理や改造による故障及び損傷
(ロ)お買い上げ後の取り付け場所の移設、輸送、落下などによる故障及び損傷
(ハ)火災、地震、水害、落雷、その他天災地変及び公害、塩害、ガス害(硫化ガスなど)、異常電圧、指定以外の使用電源(電圧、周波数)などによる故障及び損傷
(ニ)車両、船舶等に搭載された場合に生ずる故障及び損傷
(ホ)一般家庭用以外(業務用など)に使用された場合の故障及び損傷
(ヘ)本書のご添付がない場合
(ト)ご購入日を証明するものがない場合、あるいは字句を書き替えられた場合
- 5.持込修理の対象商品を直接修理窓口へ送付した場合の送料等はおお客様のご負担となります。また出張修理の依頼はお受けしておりません。取り付け、取り外し等の一切の工事費用はおお客様のご負担となります。
- 6.本書は日本国内においてのみ有効です。
This warranty is valid only in Japan.
- 7.本書は再発行いたしませんので大切に保管してください。

※お客様にご記入いただいた個人情報(保証書控)は、保証期間内の無償修理対応及びその後の安全点検活動のために利用させていただきます。場合がございましたらご了承ください。
※生産が終了している商品の修理の依頼は、お受けできない場合がございます。予めご了承ください。
※記録媒体を搭載または使用する製品において、何らかの原因により機器が故障した場合、または修理、補修、交換などの際に、記録内容が消失・破壊される場合がございます。
いかなる場合においても記録内容の補償については致しかねますのでご了承ください。