

ELPA

150形
口金 E26

ハロゲン
ビーム
ランプ
BEAM LAMP

散光形

屋内
屋外^{兼用}
30°

EBRF110V90W

ELPA

EBRF110V90W

ハロゲンビームランプ
BEAM LAMP



屋内
屋外^{兼用}

30°

散光形

150形
口金 E26

ELPA

EBRF110V90W

ハロゲンビームランプ
BEAM LAMP



30°

口金
E26
散光形

屋内
屋外^{兼用}

ELPA

EBRF110V90W

ハロゲンビームランプ
110V/90W

電球の種類や口金、ワット数をご確認の上、
ご購入ください。

安全上のご注意

- △警告
- 紙または布でおおったり、燃えやすいものに近付けたりしないでください。【火災の原因】
 - 取り付け、取り外し、または器具清掃のときは必ず電源を切ってください。【感電の原因】

- △注意
- 耐熱ソケットなどの適合器具で指定ワット数の電球を使用してください。【器具の加熱の原因】
 - 落としたり、物をぶつけたり、無理な力を加えたり、傷をつけたりしないでください。【破損の原因】
 - 電球の前に接近して品物や遮へい物を置かないでください。【火災の原因】
 - 屋外で使用の場合は、必ず防水構造の屋外用器具でご使用ください。
 - 点灯中や消灯直後は熱いので絶対に触れないでください。【ヤケドの原因】

※仕様及び外観・外装は予告なしに変更することがありますので、ご了承ください。
※製造には万全を期しておりますが、万一不具合があった場合は良品と交換いたします。
それ以外の責はご容赦ください。

仕様			
定格寿命	2000時間	中心光度	2400cd
全光束	1250lm	ビーム角	30°
消費電力	90W	ビーム光束	580lm



オーダーNo.
1979-3



販売元: ELPA 朝日電器株式会社

〒574-0053 大阪府大阪市新田町4-10 <http://www.elpa.co.jp/>
大阪 072(871)1166 | 受付時間 / 9:00~17:30
東京 042(473)0159 | ※土・日・祝日・弊社休業日を除く

製造元: 舶用電球株式会社

〒204-0003 東京都清瀬市中里 5-18

MADE IN CHINA 1904A

屋内
屋外^{兼用}

ELPA

EBRF110V90W

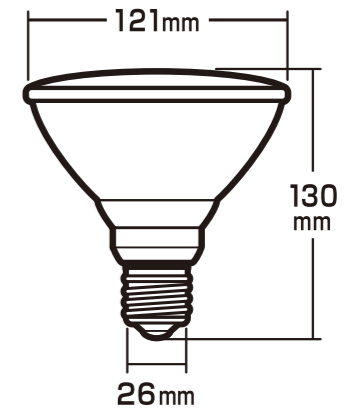
150形

屋内
屋外^{兼用}

30°

110V

口金
E26
散光形



ハロゲンビームランプ
BEAM LAMP