

ELPA

100形

口金 E26

ハロゲン
ビーム
ランプ
BEAM LAMP

散光形

屋内
屋外兼用

30°
ビーム角

EBRF110V65W

ELPA

EBRF110V65W

ハロゲンビームランプ
BEAM LAMP



屋内
屋外兼用

30°
ビーム角

散光形

100形

口金 E26

ELPA

EBRF110V65W

ハロゲンビームランプ
BEAM LAMP



30°
ビーム角

口金
E26

散光形

ELPA

EBRF110V65W

ハロゲンビームランプ
110V/65W

電球の種類や口金、ワット数をご確認の上、
お買い求めください。

安全上のご注意

警告

- 紙または布でおおったり、燃えやすいものに近付けたりしないでください。【火災の原因】
- 取り付け、取り外し、または器具清掃のときは必ず電源を切ってください。【感電の原因】

注意

- 耐熱ソケットなどの適合器具で指定ワット数の電球を使用してください。【器具の加熱の原因】
- 落としたり、物をぶつけたり、無理な力を加えたり、傷をつけたりしないでください。【破損の原因】
- 電球の前に接近して品物や遮へい物を置かないでください。【火災の原因】
- 屋外でご使用の場合は、必ず防水構造の屋外用器具でご使用ください。
- 点灯中や消灯直後は熱いので絶対に触れないでください。【ヤケドの原因】

※仕様及び外観・外装は予告なしに変更することがありますので、ご了承ください。
※製造には万全を期しておりますが、万一不具合があった場合は良品と交換いたします。
それ以外の責はご容赦ください。

仕様

定格寿命	2000時間	中心光度	2100cd
全光束	800lm	ビーム角	30°
消費電力	65W	ビーム光束	320lm



オーダーNo.
1979-2



販売元: ELPA 朝日電器株式会社

〒574-0053 大阪府大東市新田町4-10 <http://www.elpa.co.jp/>
大阪 072(871)1166 受付時間/9:00~17:30
東京 042(473)0159 ※土・日・祝日・弊社休業日を除く

製造元: 船用電球株式会社

〒204-0003 東京都清瀬市中里 5-18

MADE IN CHINA 1904A

屋内
屋外兼用

ELPA

EBRF110V65W

100形

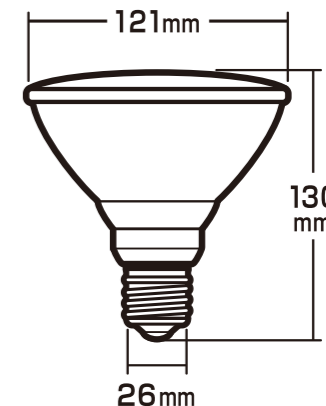
屋内
屋外兼用

30°
ビーム角

110V

口金
E26

散光形



ハロゲンビームランプ
BEAM LAMP