

ELPA

75形

口金 E26

ハロゲン  
ビーム  
ランプ  
BEAM LAMP

散光形

屋内  
屋外 兼用

ビーム角  
30°

EBRF110V45W

ELPA

EBRF110V45W

ハロゲンビームランプ  
BEAM LAMP



屋内  
屋外 兼用

ビーム角  
30°

散光形

75形

口金 E26

ELPA

EBRF110V45W

ハロゲンビームランプ  
BEAM LAMP



ビーム角  
30°

口金  
E26

散光形

ELPA

EBRF110V45W

ハロゲンビームランプ  
110V/45W

電球の種類や口金、ワット数をご確認の上、  
お買い求めください。

安全上のご注意

警告

- 紙または布でおおったり、燃えやすいものに近付けたりしないでください。【火災の原因】
- 取り付け、取り外し、または器具清掃のときは必ず電源を切ってください。【感電の原因】

注意

- 耐熱ソケットなどの適合器具で指定ワット数の電球を使用してください。【器具の加熱の原因】
- 落としたり、物をつつけたり、無理な力を加えたり、傷をつけたりしないでください。【破損の原因】
- 電球の前に接近して品物や遮へい物を置かないでください。【火災の原因】
- 屋外でご利用の場合は、必ず防水構造の屋外用器具でご利用ください。
- 点灯中や消灯直後は熱いので絶対に触れないでください。【ヤケドの原因】

\*仕様及び外観・外表は予告なしに変更することがありますので、ご了承ください。  
\*製造には万全を期しておりますが、万一不具合のあった場合は良品と交換いたします。  
それ以外の責はご容赦ください。

仕様			
定格寿命	2000時間	中心光度	1150cd
全光束	500lm	ビーム角	30°
消費電力	45W	ビーム光束	235lm



オーダーNo.  
1979-1



販売元: ELPA 朝日電器株式会社

〒574-0053 大阪府大阪市淀川区4-10 <http://www.elpa.co.jp/>  
[本店] 大阪 072(871)1166 | 受付時間 9:00~17:30  
[支店] 東京 042(473)0159 | 〒北土台 朝日電器株式会社

製造元: 船用電球株式会社

〒204-0003 東京都清瀬市中里 5-18

MADE IN CHINA 1904A

屋内  
屋外 兼用

ELPA

EBRF110V45W

屋内  
屋外 兼用

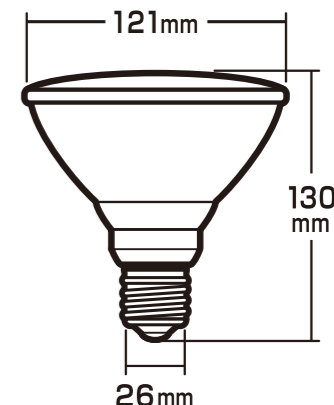
ビーム角  
30°

110V

口金  
E26

散光形

75形



ハロゲンビームランプ  
BEAM LAMP