

4 お手入れについて

⚠ 注意

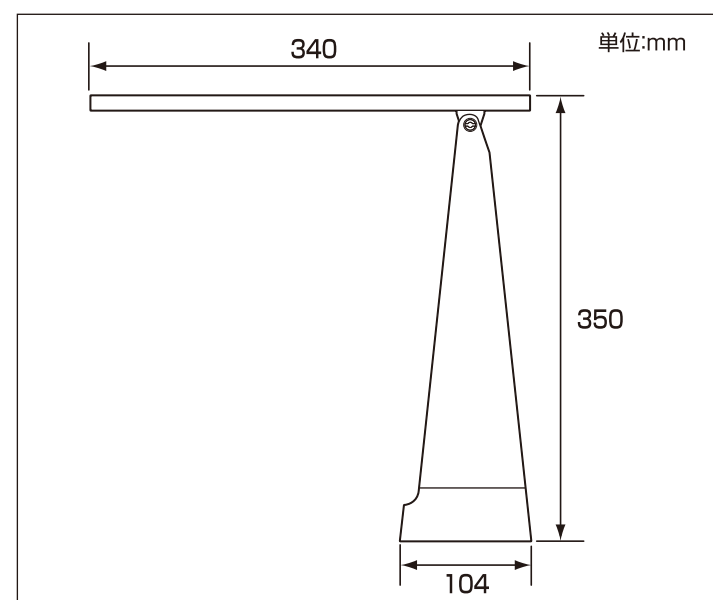
- お手入れの際は、安全のため電源を切ってください。通電状態で行うと感電の原因となります。
- 明るく安全にご使用していただくため、定期的(6ヶ月に1回程度)に清掃してください。
- 汚れがひどい場合は、石けん水にひたした布をよく絞ってふきとり、乾いたやわらかい布で仕上げてください。丸洗いはしないでください。
- シンナーやベンジンなどの揮発性のものでも拭いたりしないでください。変質、変色、破損の原因となります。



5 仕様

品番	AS-LED08CC
電源 (専用ACアダプター)	入力 AC100~240V 50/60Hz 0.24A
	出力 DC24V 0.375A
定格消費電力	デスクライト最大調光時 8W
	カラーチェンジ点灯時 0.5W
	待機時 0.3W
光源	LED(昼白色相当)
直下照度	2000lx(測定高34cm) ※デスクライト最大調光時
質量(本体のみ)	約500g
付属品	専用ACアダプター(コード長 約1.5m)

6 外形寸法図



※仕様及び外観・外装は予告なしに変更することがありますのでご了承ください。
 ※製造には万全を期しておりますが、万一不具合のあった場合は良品と交換いたします。
 それ以外の責はご容赦ください。

ELPA
AS-LED08CC

LEDデスクライト

LED DESK LIGHT

取扱説明書
保証書付

お客様へのお願い

この度は弊社商品をお買い上げいただき、誠にありがとうございます。
 ご使用前に必ずこの取扱説明書をお読みいただき、正しく安全にお使いください。
 お読みになった後は大切に保管し、必要なときにお読みください。

1 安全に関するご注意

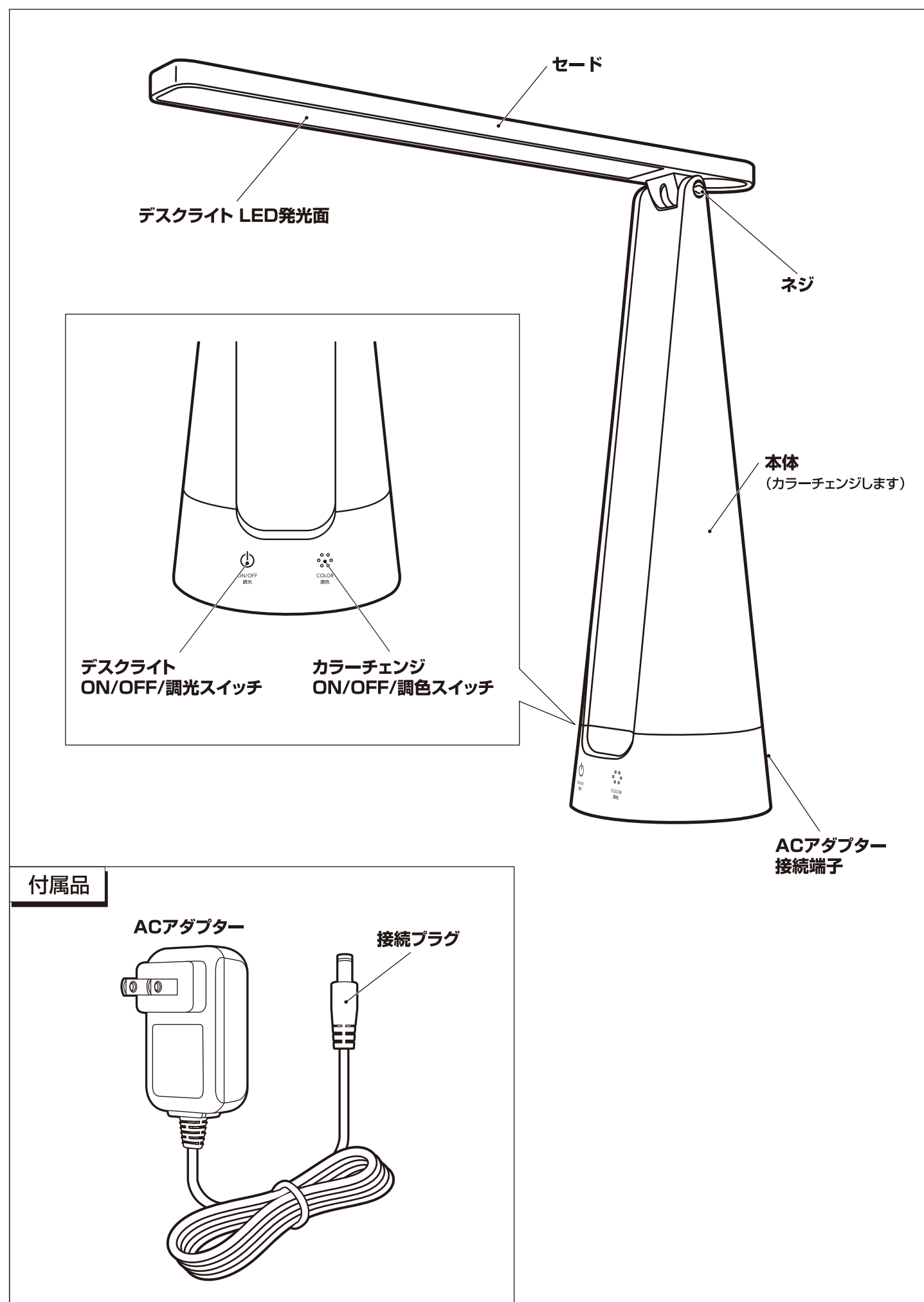
⚠ 警告

- 禁止**
 - 光源にはLEDを搭載しています。目に向けると大変危険ですので光源の直視および人や動物への照射はおやめください。
 - 不安定な場所で使用しないでください。倒れると、火災・ケガの恐れがあります。
 - 器具の隙間に金属類や燃えやすい物などを差し込まないでください。【火災・感電の原因】
 - アームの間、可動部の隙間に指を入れしないでください。【ケガの原因】
 - 紙または布でおおったり、燃えやすいものに近づけたりしないでください。【火災の原因】
 - 屋内用です。高温になる場所や、屋外・浴室など高温になる場所、水滴のかかる状態で使用しないでください。【感電・火災の原因】
 - 殺虫剤などをかけないでください。【器具の変色、変質の原因】
 - 交流100V、周波数50/60Hz以外の電源では絶対に使用しないでください【破損・発煙の原因】
 - 付属のACアダプター以外の電源を使用しないでください。【火災・感電・故障の原因】
 - 付属のACアダプターを他の製品に使用しないでください。【故障の原因】
 - ACアダプターのコードを器具本体等に巻きつけたり、コードを束ねたまま使用しないでください。【火災・感電の原因】
 - ACアダプターのコードの上に物を載せたり、ステッブルを打ち込まないでください。【ショート・感電・火災・故障の原因】
 - ACアダプターのコードが傷んだまま使用しないでください。芯線が露出・断線したまま使用すると火災の恐れがあります。
- 必ず守る**
 - 可動部は可動範囲内で動かしてください。無理に動かすと器具破損の原因となることがあります。
 - ACアダプターの抜き差しは必ずACアダプター本体を持って行ってください。【断線による火災の原因】
 - 定期的にACアダプターを抜き、乾いた布でホコリを取り除いてください。
 - また、長期間ご使用されない場合は、ACアダプターをコンセントから抜いてください。
 - ACアダプターは根元まで確実に差し込んでください。差し込みが不完全ですと、感電や発熱による火災の原因となります。
- 電源プラグを抜く**
 - 異常を感じたときは、速やかにコンセントからACアダプターを抜いてください。
 - 煙が出たり、変なにおいがしたままの状態で使用すると火災や感電の原因となります。
 - また、お客様による修理は危険ですから、販売店もしくは当社にご相談ください。
- 水ぬれ禁止**
 - ACアダプターの抜き差しは、濡れた手で行わないでください。【火災・感電・故障の原因】
- 分解禁止**
 - 分解・改造はしないでください。また指定以外の取り付け部品を使用しないでください。【火災、感電、落下によるケガの原因】

⚠ 注意

- 落としたり、物をぶつけたり、無理な力を加えたり、傷をつけたりしないでください。【破損の原因】
- 照明器具には寿命があります。明るく安全にご使用いただくために定期的に清掃してください。
- 暖房器具など温度の高くなるものの近くに設置しないでください。【火災の原因】
- 点灯中や消灯直後は本体が熱くなっておりますので、触れないでください。【ヤケドの原因】
- LEDの交換はできません。
- ラジオ、テレビや赤外線リモコン方式の機器から離してご使用ください。雑音が入ったり、正常に動作しない場合があります。
- 商品の特性上明るさや光の色にバラつきが出る場合がありますのでご了承ください。

2 各部の名称



3 ご使用方法

ACアダプターの取付け方

- 付属のACアダプターをコンセントに差し込み、接続プラグをACアダプター接続端子に差し込みます。
- ※ACアダプターを取付けると本体が6色に変化しながら点灯し、しばらくすると消灯します。

(目の疲れを少なくするために)

- セードの位置は、LEDの光および紙面からの反射光が直接目に入らないところがおすすです。
- お部屋全体の照明とあわせてご使用ください。
- 右ききの方は左または左斜め前方に、左ききの方は右または右斜め前方に置いてください。
(手元が暗がりにならないため)

セード可動範囲

可動範囲

約110°

- 可動部がゆるくなったらマイナスドライバーなどでネジを締め付けてください。

⚠ 注意

- ・可動範囲以上には動きません。無理に動かそうとすると器具破損の原因となります。
- ・セード先端を持って上下・左右に無理に動かさないでください。

デスクライトの操作

- ON/OFF/調光スイッチに触れるたびにデスクライトが点灯→消灯します。
- デスクライトの明るさを無段階で調光できます。ON/OFF/調光スイッチを押し続けると明るさが最大、もしくは最小まで調光されます。お好みの明るさでスイッチから手を離すと、その明るさで点灯します。調光後に消灯しても、再点灯時は調光した明るさで点灯します。

カラーチェンジの操作

- ON/OFF/調色スイッチに触れるたびに本体が点灯→消灯します。
- 本体の点灯色をお好みで調色できます。ON/OFF/調色スイッチを押し続けると光の色が変わり、お好みの色でスイッチから手を離すとその色で点灯します。調色後に消灯しても、再点灯時は調色した色で点灯します。
- ※カラーチェンジの色が自動で切り換わる機能はありません。

デスクライト ON/OFF/調光スイッチ

カラーチェンジ ON/OFF/調色スイッチ