

**特長**

- センサーが人や車の動きを検知して自動点灯
- 屋外に設置できる防水仕様(IP45 防噴流形)
- センサーが検知し点灯を開始する周囲の明るさを調整可能
- お好みに合わせて点灯時間を約5秒～10分の間で設定可能  
※おおよその設定ですので細かい設定はできません。
- LEDなので省エネなのに明るい
- 低赤外線・低UVで発熱が少なく虫も集まりにくい光

**仕様**

検知方式	赤外線受動式
電源電圧	AC100V 50/60Hz
消費電力	約11W(待機時約0.2W)
光源	白色LED ※LEDの交換はできません
全光束	1100lm
点灯保持時間	約5秒～約10分間
点灯開始照度	約4lx(夜)～(昼)
保護等級	IP45(防噴流形)
使用周囲温度範囲	-20℃～+40℃
電源コード長	約3.0m
外形寸法(約)	幅88×高さ186×奥行116(mm)(最大値)
質量	約640g(電源コード含む)
付属品	取付ネジ 2本(Φ4×38mm)、 コンクリート用スリーブ 2本(Φ6×30mm)、 マスキングカバー 1個、クランプ 1セット、拡散パネル 1個

**使用上のご注意**

- 完全防水ではありませんので水に浸したりしないでください。
- 電源は家庭用AC100V専用です。
- 屋外に取付の際は、屋外防雨型コンセントを使用してください。
- 引火しやすい物や燃えやすい物の近くでは使用しないでください。
- 分解・改造はしないでください。
- 点灯中のライトを直射しないでください。



**ELPA 朝日電器株式会社**

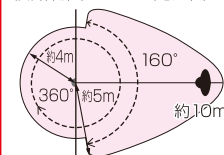
〒574-0053 大阪府大東市新田旭町4-10 <http://www.elpa.co.jp/>  
お客様窓口 大阪 072(871)1166 東京 042(473)0159

**センサーの検知範囲**

検知範囲は目安です。気温、服装、移動速度、侵入方向、体温、設置場所などにより大きく変化します。

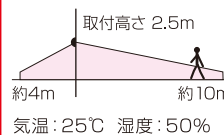
**【平面図】**

検知範囲を上から見た図



**【側面図】**

検知範囲を横から見た図



- 本品直下は検知できない場合があります。
- 検知範囲は付属のマスキングカバーで調整(狭める)できます。
- 検知範囲は、周囲の気温、明るさ、人の体温、服装、移動速度、設置する高さにより大きく変化します。  
特に夏場など人の体温と周囲の気温の差が少ない場合、冬場など人の肌の露出が少ない場合(防寒具など)は検知しにくくなります。
- 人以外で熱源となるもの(動物、空調機の風、暖房機の温風など)も検知します。特に強い熱源は検知範囲外でも検知することがあります。
- 人がいても動かない場合や、移動速度が極端に遅い場合、または遅い場合は検知しないことがあります。
- センサーに対して直進方向の移動は検知しにくくなります。
- 以下のような場所に設置すると誤作動の原因となりますので設置場所を変更してください。
  - ・風などでゆれる植物やカーテン等の近く
  - ・エアコン等の送風を受ける所
  - ・光の反射を受ける所 ・ガラスや壁越しの所
  - ・強い振動を受ける所 ・取付高さが3m以上の所
  - ・車の通る道路や人通りの多い所 ・電波の強い所

**⚠️ ご注意**

- 本品は人を検知しライトを点灯させる機能を持っていますが、侵入・盗難を確実に阻止する商品ではありません。発生した被害、損害につきましては責任を負いかねますのであらかじめご了承ください。
- 本品は持ち込修理での保証対象製品となり、出張修理などの対応はいたしかねます。また万一、当社の製造上による品質不良、不具合が発生した場合は新しい商品とお取替いたします。工事費用などの別途費用が発生いたしましても補償はいたしかねますので、あらかじめご了承ください。
- 電源は直結できない仕様となっています。(非電源直結式)
- 仕様及び外觀・外装は予告なしに変更することがありますのでご了承ください。
- 詳しくは付属の取扱説明書をご確認ください。

オーダーNO. **1958-5** MADE IN CHINA



4 901087 216604

AI180330A

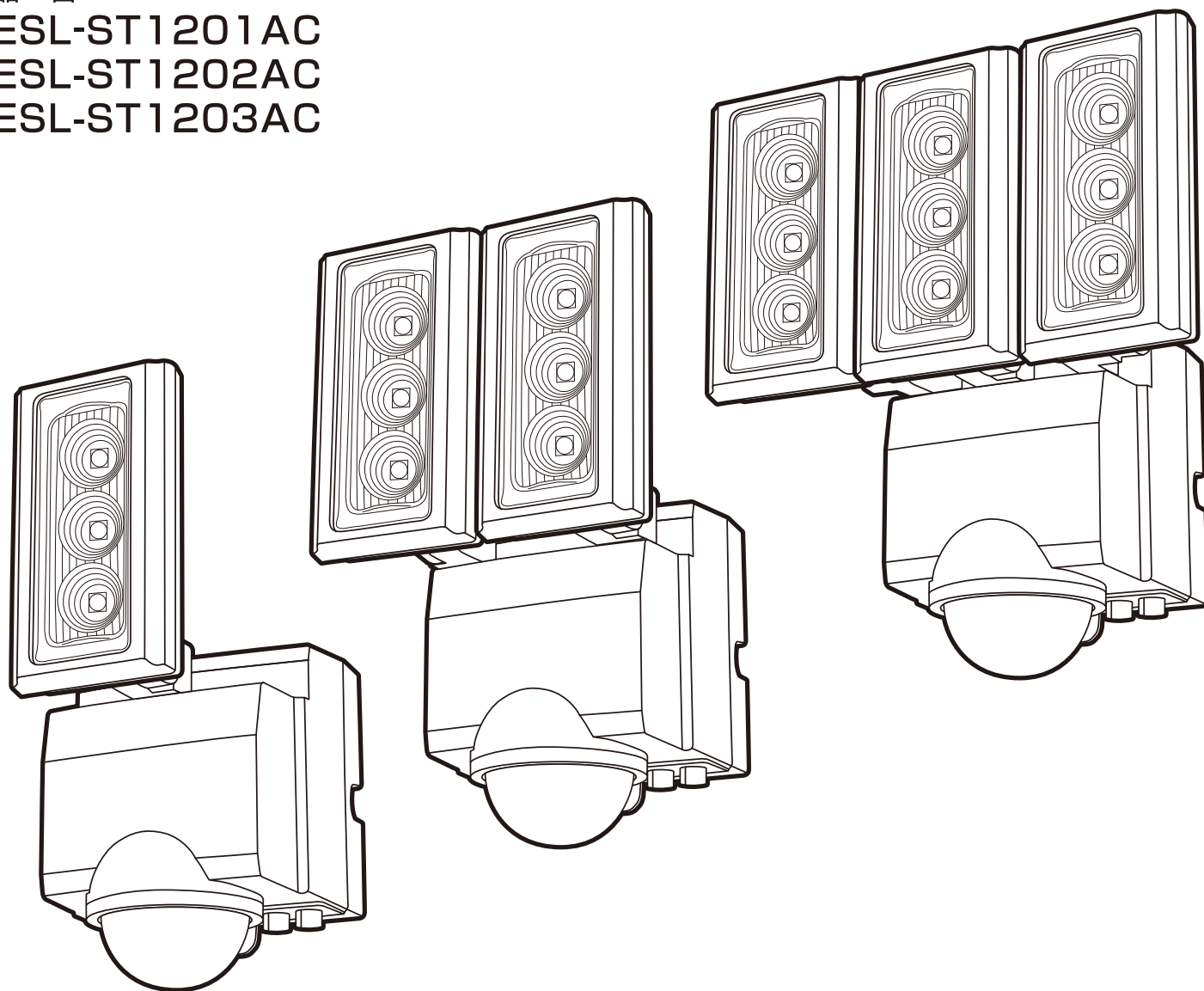
### AC100V電源 LEDセンサーライト

品番

ESL-ST1201AC

ESL-ST1202AC

ESL-ST1203AC



### お客様へのお願い

この度は弊社商品をお買い上げいただき、誠にありがとうございます。

ご使用前に必ずこの取扱説明書をお読みいただき、正しく安全にお使いください。

お読みになった後は大切に保管し、必要な時にお読みください。



本品は強盗、盗難、空巢などの被害を未然に防ぐことを保証するものではありません。

万一、被害などが発生しましても当社は一切の責任を負いかねますので予めご了承ください。

# 1 安全上のご注意

ご使用前にこの「安全上のご注意」をよくお読みのうえ、正しく安全にお使いください。お使いになる人や他の人への危害、財産への損害を未然に防止するため、必ずお守りいただくことを、次のように説明しています。

■誤った使い方をしたときに生じる危害や損害の程度を次のように区分し、説明しています。

 <b>警告</b>	この表示の注意事項を守らなかった場合、人が死亡または重傷を負う可能性が想定される内容を表示します。	 <b>注意</b>	この表示の注意事項を守らなかった場合、人が傷害を負う可能性、または物的損害の発生が想定される内容を表示します。
---	---	---	---

## 警告

- 点灯中や消灯直後は器具に触らないでください。ランプやその周辺が過熱しており、やけどの原因となります。また、人が容易に手を触れる事が出来る2m以下の場所には設置しないでください。
- 燃えやすい物や引火しやすい物の近くには設置しないでください。昼でも本体に布団や洗濯物等がかぶさると点灯し引火する恐れがありますのでご注意ください。
- 布や紙など燃えやすいものをかぶせないでください。火災の原因となります。
- 交流100V以外では使用しないでください。過電圧を加えると火災・感電の原因となります。
- 視力を損なう恐れがありますので点灯中のライトを直視しないでください。
- 電源コードを本体等に巻きつけたり、コードを束ねたまま使用しないでください。【火災・感電の原因】
- 電源コードの上に物を載せたり、ステップルを打ち込まないでください。【ショート・感電・火災・故障の原因】
- 電源コードが傷んだまま使用しないでください。芯線が露出・断線したまま使用すると火災の恐れがあります。
- 完全防水ではありませんので水に浸したりしないでください。※防雨構造はIP45電気機械器具の保護等級に適合します。
- 正面から見て本体が地面に対して斜めになったり、逆さまになるような取り付けをしないでください。検知機能に異常をきたすうえ、浸水による故障や漏電の原因となります。また万一落下しても事故の起こらない場所に取り付けてください。
- 取り付けはこの取扱説明書に従って確実に行ってください。
- 屋外で使用される場合、コンセントは防雨型をご使用ください。コードの延長が必要な場合は、必ず防雨型の延長コードをご使用ください。
- 設置時やお手入れ、点検等の際は必ず電源プラグを抜いてから行ってください。感電事故の原因になります。
- 電源コードの抜き差しは必ずプラグ本体を持って行ってください。【断線による火災の原因】
- 定期的に電源プラグを抜き、乾いた布でホコリを取り除いてください。また、長期間ご使用されない場合は、電源プラグをコンセントから抜いてください。
- 電源プラグは根元まで確実に差し込んでください。差し込みが不完全ですと、感電や発熱による火災の原因となります。
- 異常を感じたときは、速やかにコンセントから電源プラグを抜いてください。煙が出たり、変なにおいがしたままの状態で使用すると火災や感電の原因となります。また、お客様による修理は危険ですから、販売店もしくは当社にご相談ください。
- 電源プラグの抜き差しは、濡れた手で行わないでください。【火災・感電・故障の原因】
- 分解・改造はしないでください。また、指定用途以外での使用や、指定外の取付部品を使用しないでください。

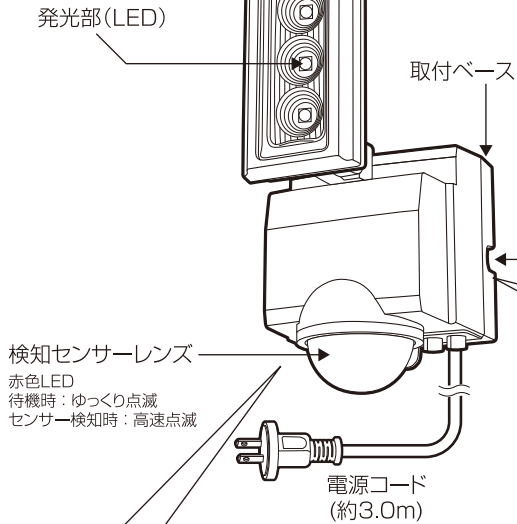
## 注意

- 温度の高くなるもの(ガス機器やその排気口、エアコン室外機)の近くには取り付けしないでください。
- 本品をベンジンやアルコール、シンナーで拭いたり、殺虫剤を吹きかけないでください。変色、変形、ひび割れの恐れがあるほか、引火、感電の原因となります。
- 不安定な場所に取り付けしないでください。落下などによるけがや火災の原因となります。取り付け後、しっかり固定されているか必ず確認してください。
- 電源は直結できない仕様となっています。(非電源直結式)

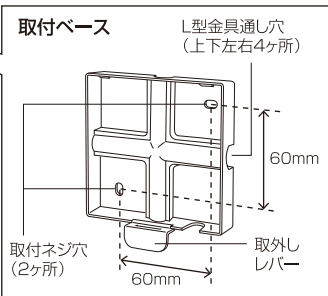
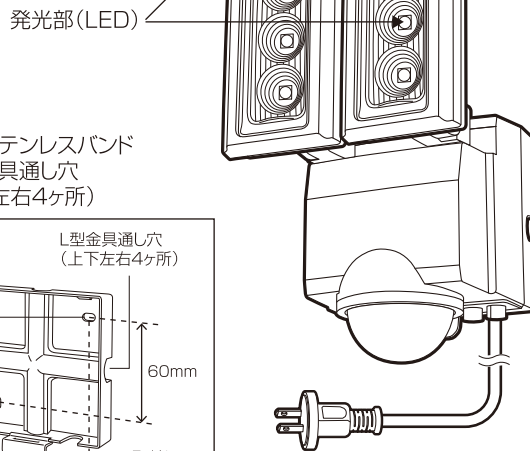
## 2 各部の名称と付属品

### 本体

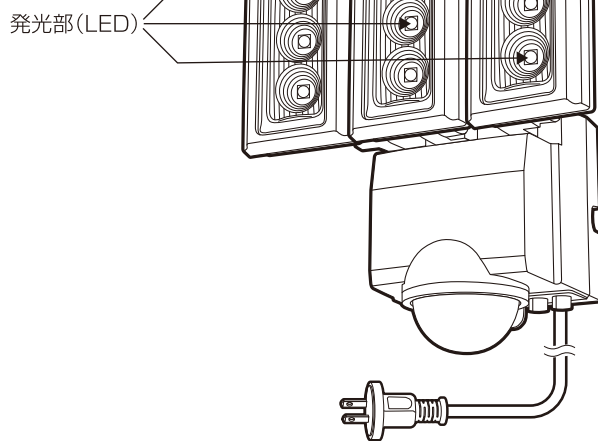
#### ESL-ST1201AC



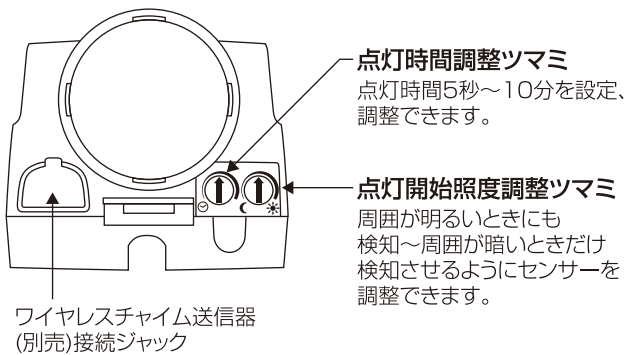
#### ESL-ST1202AC



#### ESL-ST1203AC



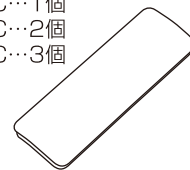
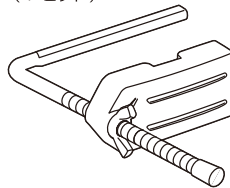
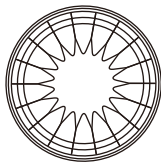
#### ※本体を下から見た図



※ツマミが固い場合は、ペンチなどではさんで回してください。

### 付属品

- 取付ネジ(2本) (φ4×38mm)
- コンクリート用スリーブ(2本) (φ6×30mm)
- マスキングカバー(1個)
- クランプ(1セット)
- 拡散パネル  
ESL-ST1201AC...1個  
ESL-ST1202AC...2個  
ESL-ST1203AC...3個



## 3 まず初めに

本体の設置を行う前に各機能が正しく動作するか動作確認を行ってください。

① 点灯時間調整を「5秒」に、点灯開始照度を「昼」に設定し電源プラグをコンセントに差し込みます。ウォームアップ(初期安定動作)が開始され約40秒間ランプが点灯します。この間ランプは点灯したままになりますので、検知範囲外に離れてお待ちください。  
「5 各種調整」を参照してください。

② 消灯後、検知範囲を横切るように歩きランプが点灯する事を確認します。続いて検知範囲外へ移動すると約5秒後にランプが消灯する事を確認します。

③ 点灯時間調整を時計回りに回して、点灯時間が長くなる事を確認します。続いて点灯開始照度を「夜」に設定し、周囲が明るい場合に点灯しない事を確認します。

<動作確認完了>

### ウォームアップ(初期安定動作)について!

電源プラグをコンセントに差し込んだときは、点灯開始照度の設定に関わらず、約40秒間ランプが点灯します。これはセンサーが安定するまでの初期動作で、故障ではありません。

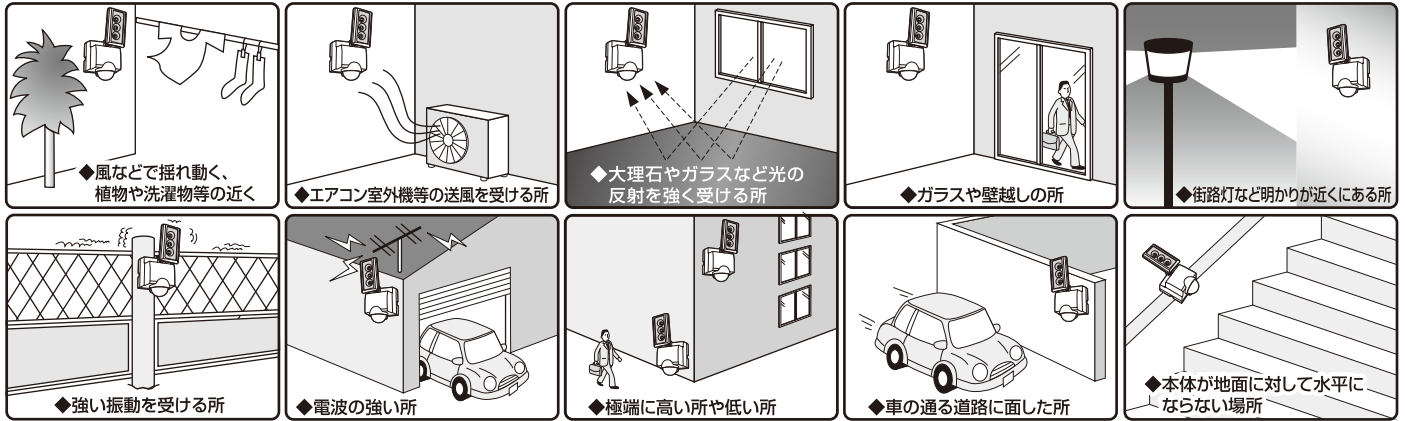
## 4 設置方法

△ 本体の設置を行う前に各機能が正しく動作するか動作確認を行ってください。

### 取付け上のご注意

※センサーは周囲の明るさと温度変化を検知します。

下図のような場所に取り付けると誤動作したり、動作しない場合があります。



センサーの特性上、以下の点にご注意ください。

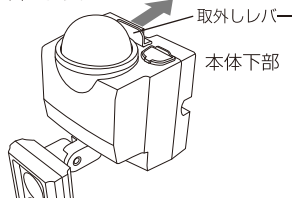


### 本体の取付方法

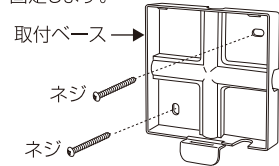
- △ 万一落下しても事故の起こらない場所に取り付けてください。
- △ 本品の設置(取り付け・取り外しなど)により生じた建物等への損傷やその他損害について当社は一切責任を負いません。

#### ネジでの取付け

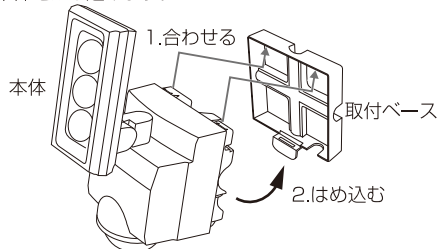
- ① 取付ベースの取外しレバーを矢印の方向に引いて本体から取付ベースを外します。



- ② 取付ベースを付属のネジで固定します。



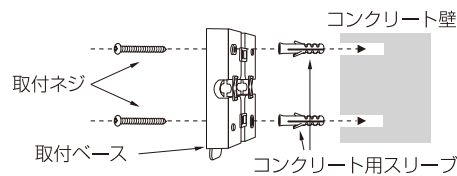
- ③ 先に本体上部と取付ベースの上部を合わせてから、下部をはめ込みます。



取付ベースをはめ込む際は指などを挟まない様ご注意ください。

#### コンクリート壁への取付け

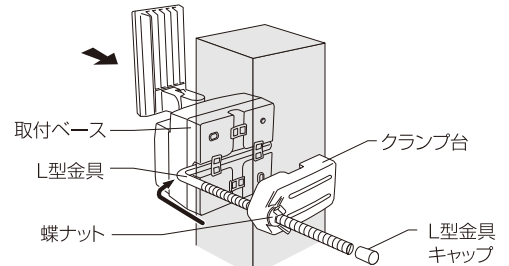
あらかじめドリルで直径6mm、深さ30mmの穴を開け、そこへ付属のコンクリート用スリーブを打ち込んでから、付属の取付ネジで取付ベースを固定してください。



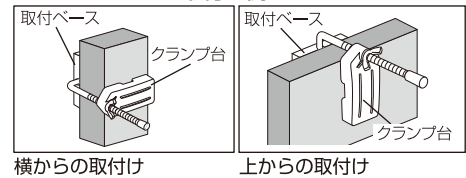
#### クランプでの取付け

最小約10mmから最大約100mm幅まで取付け可能

- ① 取付ベースのL型金具通し穴にL型金具を差込みます。
- ② L型金具にクランプ台を通し蝶ナットで締め付けます。
- ③ L型金具の余った部分に付属のL型金具キャップをかぶせてください。



#### クランプによる取付け例



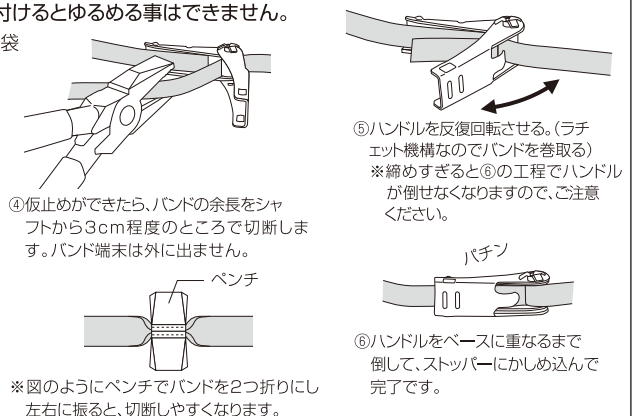
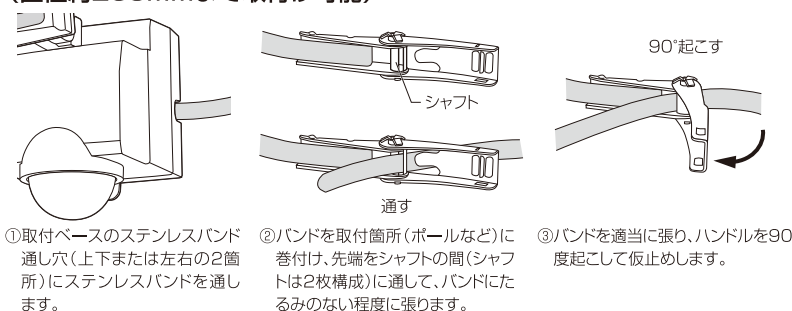
#### 別売ステンレスバンドによる取付け

(弊社型番ESL-SB)

(直径約260mmまで取付け可能)

△ ステンレスバンドの構造上、一度締め付けるとゆるめる事はできません。

※ケガをする恐れがありますので作業用手袋を必ず着用してください。



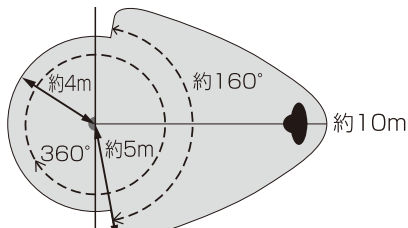
検知範囲について

検知範囲は目安です。気温、服装、移動速度、侵入方向、体温、設置場所などにより大きく変化します。

気温：25℃ 湿度：50%

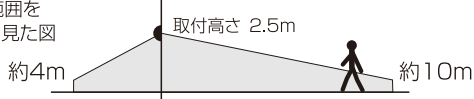
【平面図】

検知範囲を上から見た図



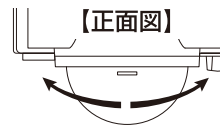
【側面図】

検知範囲を横から見た図



- ※本品直下は検知できない場合があります。
- ※検知範囲は付属のマスキングカバーで調整(狭める)できます。
- ※検知範囲は、周囲の気温、明るさ、人の体温、服装、移動速度、設置する高さにより大きく変化します。特に夏場など人の体温と周囲の気温の差が少ない場合、冬場など人の肌の露出が少ない場合(防寒具など)は検知しにくくなります。
- ※人以外で熱源となるもの(動物、空調機の風、暖房機の温風など)も検知します。特に強い熱源は検知範囲外でも検知することがあります。
- ※人がいても動かない場合や、移動速度が極端に速い場合、または遅い場合は検知しないことがあります。
- ※センサーに対して直進方向の移動は検知しにくくなります。
- ※以下のような場所に設置すると誤作動の原因となりますので設置場所を変更してください。
  - ・風などでゆれる植物やカーテン等の近く
  - ・エアコン等の送風を受ける所
  - ・光の反射を受ける所
  - ・ガラスや壁越しの所
  - ・強い振動を受ける所
  - ・取付高さが3m以上の所
  - ・車の通る道路や人通りの多い所
  - ・電波の強い所

センサーレンズの検知方向の調節



【正面図】  
左右各約90度  
※故障の原因となりますので90度以上回さないでください。

マスキングカバーの使用方法(検知範囲の調節)

センサーの検知範囲を狭くしたい場合のみ、付属のマスキングカバーで調節してください。マスキングカバーを切り取らずに装着すると、センサーが極端に検知しなくなります。またセンサーレンズ自体を切り取ったり、傷つけないでください。

※マスキングカバーを切り過ぎた場合は、ビニールテープなどを貼って調整してください。

<例1> 検知距離を短くする

カバーを取り付けない状態 検知範囲が短くなる 切り取る部分(下から見た図)

この部分の検知範囲がカットされ距離が短くなります

ニッパーなどを使ってマスキングカバーの下面を切り取ります。

<例2> 検知角度を狭くする

カバーを取り付けない状態 検知範囲が狭くなる 切り取る部分(下から見た図)

この部分の検知範囲がカットされ角度が狭くなります

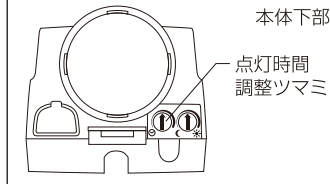
ニッパーなどを使ってマスキングカバーの中央部分を切り取ります。

点灯保持時間の設定

センサーが検知しなくなってから消灯するまでの時間を設定できます。



点灯時間:約5秒~10分の間で設定できます。



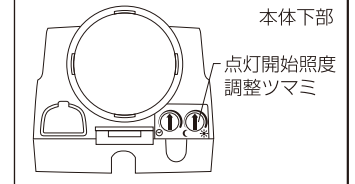
- ※おおよその設定です。細かい設定はできません。
- ※センサーの検知範囲内で人や動物が動き続けると、センサーが再検知し、点灯時間は延長されます。
- ※出荷時は約5秒に設定されています。

点灯開始照度の設定

センサーが検知を開始する明るさを設定できます。



【夜】周囲が暗くなってから点灯します。昼間などの明るい時は点灯しません。  
【昼】周囲の明るさに関係なくセンサーが検知すると点灯します。  
※ツマミを夜と昼の中間に設定すると夕方の薄暗い明るさで点灯します。(細かい設定はできません。)



- ※点灯開始照度変更後20秒間は検知範囲外に離れてお待ちください。
- ※出荷時は「昼」に設定されています。

連続点灯モードの設定・解除

連続点灯モードとは

人感センサーに関係なく連続して点灯するモードです。「点灯開始照度の設定」により動作が異なります。

- 1.点灯開始照度「夜(月マーク)」の場合  
周囲が暗い状態で設定を行い、周囲が明るくなるまで連続点灯します。周囲が明るくなると設定を解除し消灯します。  
※連続点灯は1回のみ動作します。再度、点灯させたい場合は設定しなおしてください。  
※連続点灯モードを途中で解除する場合は、電源プラグを2秒以内で抜き差ししてください。  
※設定は必ず、周囲が暗くなってから行ってください。

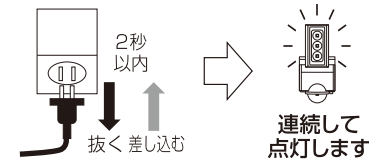
- 2.点灯開始照度「昼(太陽マーク)」の場合  
周囲の明るさに関係なく連続点灯します。  
※連続点灯モードを解除しない限り点灯し続けます。ご注意ください。

ご注意

- 以下の場合連続点灯モードにはなりません
- ・電源プラグの抜き差しが2秒を超えた場合
- ・電源コードを電源線に直接つないだ場合(電源は直結できない仕様となっております。)
- ・点灯開始照度が「夜」の場合、周囲が明るい時に設定をおこなった場合

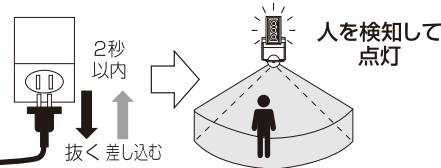
連続点灯モードへの切替方法

センサー点灯モードで使用中に電源プラグをコンセントから「抜く」→「差し込む」を2秒以内に行ってください



連続点灯モードの解除方法

連続点灯を解除するには、電源プラグをコンセントから「抜く」→「差し込む」を2秒以内に行ってください



拡散パネルについて

LEDの照射光が眩しいと感じる場合は、付属の拡散パネルを装着することで光をやわらかく拡散して、眩しさを和らげます。光源を直視するおそれがある為、電源を切っておこなってください。

■取付け方

本体のライト部に拡散パネルを押し当てて、拡散パネルの上下を押し込みます。  
※拡散パネル装着時は明るさが減少します。

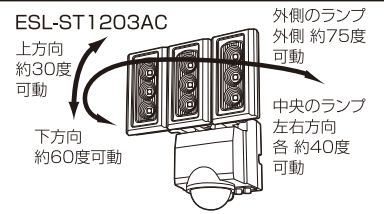
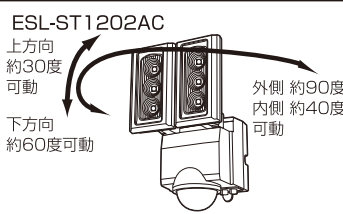
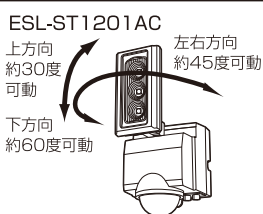
■取外し方

本体のライト部から拡散パネルの上下を順に外します。

照射方向の調整

ライト部と本体を持って上下、左右に照射角度を調整してください。

- ※故障の原因となりますので右記角度以上に回さないください。
- ※ESL-ST1202AC、ESL-ST1203ACの灯体は左右単独で可動します。



## 6 ワイヤレスチャイム(別売)連動機能

別売のワイヤレスチャイムと連動して、センサーが人などを検知するとチャイムでお知らせします。  
※センサーライトの点灯に関わらず(連続点灯モード設定時や点灯開始照度の設定と関係なく)、センサー検知があると動作します。

ワイヤレスチャイム送受信器を追加、増設の際は下記の弊社型番商品をお買い求めください。

A「(受信器) EWS-P50/P51(木目)」、 「(送信器) ESL-EWS01」

B「(ランプ付受信器) EWS-P52」、 「(送信器) ESL-EWS01」

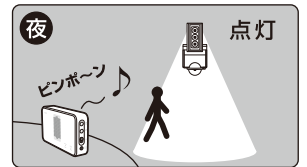
※「(受信器) EWS-P50/P51(木目)」、 「(ランプ付受信器) EWS-P52」をお持ちの方は「(送信器) ESL-EWS01」のみお買い求めください。

Bをご利用の場合は、以降「(ランプ付受信器) EWS-P52」、 「(送信器) ESL-EWS01」の取扱説明書と合わせてご確認ください。

### 点灯開始照度を[夜]にしている場合



ライト[無点灯] チャイム[動作]

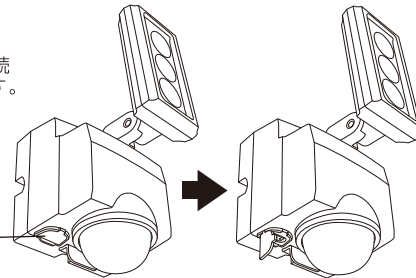


ライト[点灯] チャイム[動作]

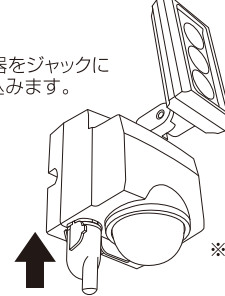
### 送信器の接続

- ①ワイヤレスチャイム送信器接続ジャックのキャップを外します。

ワイヤレスチャイム送信器  
接続ジャック



- ②送信器をジャックに差し込みます。



※奥までしっかり差し込んでください。

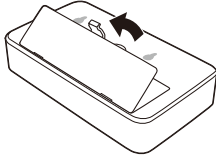
### 登録方法

#### ■準備(電池の入れ方)

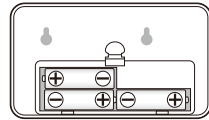
●電池交換の際も同様の手順でおこないます。

使用電池:単三形乾電池×3本

- ①受信器背面にある電池カバーを取りはずします。



- ②単三形乾電池3本を電池の極性を確認してセットし、電池カバーを元通りに閉じます。



※初めて電池を入れたときは「ピッピッピッ」という確認音が鳴ります。

#### ●ACアダプター(別売)について

DC4.5V 安定化回路内蔵のACアダプターをご使用ください。

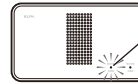
適合プラグ 外径 Φ5.5mm、内径 Φ2.1mm  
極性 センタープラス ⊖-⊕

(注意)ACアダプター使用時は、必ず乾電池を取りはずしてください。

※指定以外のアダプターは使用しないでください。【故障の原因】

#### 電池交換表示について

- 受信器の電池交換お知らせランプが点灯し、受信器の電池切れが近い事をお知らせします。
- 電池交換表示が出た場合は、お早めに指定の新しい電池と交換してください。新しい電池と交換するとランプが消えます。



電池交換お知らせランプ(受信器)

※センサーライトでは送信器の電源はセンサーライト本体より供給される為、送信器電池交換ランプは点灯しません。

#### ■登録方法

- 受信器に送信器を登録しないと使用できません。
- 登録は送信器から1m~2mの距離でおこなってください。
- 受信器1台に対して送信器は8台まで登録できます。

- 送信器には個々に異なるIDコード(識別符号)が与えられているため、ご近所で同じ製品を使用されても混信する事はありません。

- 受信器の電池交換やACアダプターの抜き差しで登録した内容は消えません。

※登録した内容を消す場合は「■登録の消去」を参照してください。

- ①受信器の電源スイッチが「入」の位置になっている事を確認します。  
※使用開始時(送信器が1台も登録されていない状態)は、電源が入ると自動的に「ピッピッピッ」という確認音が鳴り、【設定モード】になります。

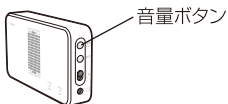


電源スイッチ

- ②送信器を動作させます。



- ④受信器の音量ボタンを押します。  
音量ボタンを押すごとに音色が順に切り替わりますので、お好みの音色を選択してください。最後に鳴らした音色が報知音として設定されます。



音量ボタン

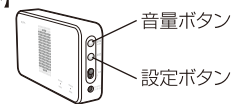
#### 20種類の報知音(音色)

○ピンポン(高音)	○ピンポン(高音)2回	○ピンポン(高音)3回
○ピンポン(低音)	○ピンポン(低音)2回	○コンビニ入店音
○ワンワン(犬)	○コケコッコ(ニワトリ)	○タラララン
○ピピピ	○ピピピピピ	○ピンポンパンポン
○ウーウー	○ブーブー	○いらっやいませ
○ありがとうございました	○センサーが反応しました	○ピアノ演奏
○オルゴール音	○カノン	

- ⑤受信器の設定ボタンを約3秒間押し続けます。  
→「ピッ」という音が鳴り【設定モード】が終了します(登録完了)。  
※④の報知音選択から約2分間経過した場合も自動的に【設定モード】が終了します。



ピンポン



音量ボタン

設定ボタン

- ⑥設定完了後、または通常待機時に音量ボタンを押すと音量を変更することができます。

#### ■送信器を追加登録

・受信器1台に対して送信器は8台まで登録できます。

- ①受信器の設定ボタンを約3秒間押し続けます。  
→「ピッピッピッ」と音が鳴り【設定モード】になります。
- ②「■登録方法」の②以降を操作してください。



設定ボタン

#### ■登録の消去

複数の送信器が登録されている場合、1台ずつ個別に登録を消去することはできません。全ての登録が消去されます。

- ①受信器の音量ボタンと設定ボタンを同時に約3秒間押し続けます。  
→「ピッピッピッ」と音が鳴り、登録された内容が消去されます。  
消去された後は、自動的に【設定モード】になります。

- ②「■登録方法」の②以降を操作し、あらためて送信器を登録してください。

※本品は障害物がない場合は見通し距離約120m以内で使用できますが、次のような場合は電波が届きにくくなり、使用できない場合があります。

・機器の間に壁が何枚もある場合 ・鉄筋や鉄骨を使用した建物で使用する場合 ・別の階や別の建物の間で使用する場合

・次の障害物がある場合

・コンクリートの壁 ・金属製の扉や戸戸 ・トタンなどの金属製の外壁材 ・金属箱が含まれる断熱材 ・金属製の家具など

※センサーライト(送信器)とチャイム受信器が近接している場合(約1m以内)や、2台以上の送信器が同時に動作した場合、受信器が動作しない場合があります。このような場合は、各機器を離して設置してください。

※報知音が鳴っている間は電波を受信できません。

※送信器は総務省の技術基準に適合しております。証明マークが貼られている商品は、総務大臣の許可無しに改造して使用する事はできません。改造した場合は法律により罰せられる事があります。

## 7 故障かなと思ったら

現象	考えられる原因	処置
ライトが点灯しない (センサーが反応しない)	電源が正しく供給されていない。	電源コードの接続およびコンセントの電源供給(ブレーカー)の確認。
	センサーに向かって直進している。 ※センサーの特性上、正面方向から近づいた場合は検知距離が極端に短くなります。	センサーの検知範囲に対して、検知対象(人など)が横切るといった場所へ取付ける。またはセンサーの角度を変更する。
	周囲が明るい。 (夜でも周囲に他の照明器具がある)	点灯開始照度を「昼」側に調整する。 他の照明器具の明かりが届かない場所へ取付場所を変更する。
	寒いときや雨降りの中で、人がマフラーや傘などで覆われている。 夏場など周囲の温度と人体の温度差がすくない。 非常にゆっくりとした速度で検知範囲に侵入している。	取付場所や検知範囲等を調整する。 ※センサーは人の動きによる温度変化を検知するため左記の場合などは検知しにくくなる場合があります。
	検知範囲が遮られている。 ※ガラスや壁、扉越しには人の動きを検知できません。	検知範囲の調整、もしくは取付場所を変更する。 また、マスキングカバーをご使用の際は、スレや外れがないか取付状況を確認する。
	本体が正しく設置されていない。 ・高い位置に設置している ・低い位置に設置している ・傾けて設置している	本品は約2.5mの高さに垂直に設置してください。
	マスキングカバーが付いていませんか。	マスキングカバーを外してください。
ライトが点灯したまま消えない (センサーが反応し続ける)	電源投入直後のウォームアップ時間中。 ※回路を安定動作させるため、電源投入直後はライトが約40秒間点灯したままになります。	ウォームアップ時間が終了するまで、検知範囲の外に出て待機してください。
	何らかの物体がセンサーに反応し続けており、点灯時間が延長されライトが点灯したままになっている。	完全に検知範囲の外に出る。 検知範囲をマスキングカバーで狭い範囲に調整する。 取付場所を変更する。
	連続点灯モードになっている。	電源コードのプラグを抜き差ししてください。
	点灯保持時間が「10分」に設定されている。	点灯保持時間を「5秒」側に調整する。
人がいないのに点灯する	検知範囲内、または周囲に下記のような誤動作をする要因がある。 (例) 風で揺れるもの(植木、洗濯物、旗など)、犬や猫などの動物、温風や冷風が吹き出すエアコン室外機、ガス給湯器からの熱気、強い無線ノイズ	誤動作要因となっているものを検知範囲内から取り除く。 検知範囲をマスキングカバーで狭い範囲に調整する。
	検知範囲が道路にかかっており、通行する自動車や人に反応している。	取付場所を変更する。
	風や車両の通行等により、センサーライトを取付けている柱などが振動している。	振動の影響を受けない場所に取付場所を変更する。
	昼間なのにライトが点灯する	点灯開始照度の調整ツマミが「昼」になっている。 点灯開始照度の設定を「夜」側に調整する。
ライトが点滅する (点いたり消えたりを繰り返す)	本品の発光方向に光を反射する障害物がある。 ※反射した光をセンサーが検知して誤動作する場合があります。	光を反射する障害物を取り除く。
ライトが点いてもすぐ消える	点灯保持時間が「5秒」に設定されている。	点灯保持時間を「10分」側に調整する。
	本品の発光方向に光を反射する障害物がある。 ※反射した光をセンサーが検知して誤動作する場合があります。	光を反射する障害物を取り除く。
チャイムが鳴らない	チャイム受信器に送信器の登録がされていない。	登録設定をする。
	障害物などで電波が遮られている。	取付場所を変更する。 障害物を取り除く。
	送信器が奥まで差し込まれていない。	奥までしっかり差し込んでください。
チャイムが鳴っているのにライトが点灯しない	点灯開始照度が「夜」の設定で周囲が明るい、または「消灯」に設定されている。	点灯開始照度の設定と関係なくセンサーが反応するとチャイムは鳴ります。



## 8 仕様

品番	ESL-ST1201AC	ESL-ST1202AC	ESL-ST1203AC
検知方式	赤外線受動式		
電源電圧	AC100V 50/60Hz		
消費電力	約11W (待機時 約0.2W)	約21W (待機時 約0.2W)	約30W (待機時 約0.2W)
光源	白色LED		
全光束	1100lm	2200lm	3300lm
点灯保持時間	約5秒～約10分間		
点灯開始照度	約4lx(夜)～(昼)		
保護等級	IP45 (防噴流形)		
使用周囲温度範囲	-20℃～+40℃		
電源コード長	約3.0m		
質量	約640g(電源コード含む)	約770g(電源コード含む)	約920g(電源コード含む)
付属品	取付ネジ 2本(Φ4×38mm)、コンクリート用スリーブ 2本(Φ6×30mm)、 マスキングカバー 1個、クランプ 1セット		
	拡散パネル 1個	拡散パネル 2個	拡散パネル 3個

※LEDの交換はできません。

※商品の特性上、明るさや光の色にバラつきが出る場合がありますのでご了承ください。

※仕様及び外観・外装は予告なしに変更することがありますのでご了承ください。

※製造には万全を期しておりますが、万一不具合のあった場合は良品と交換いたします。それ以外の責はご容赦ください。

## 9 外形寸法図

