

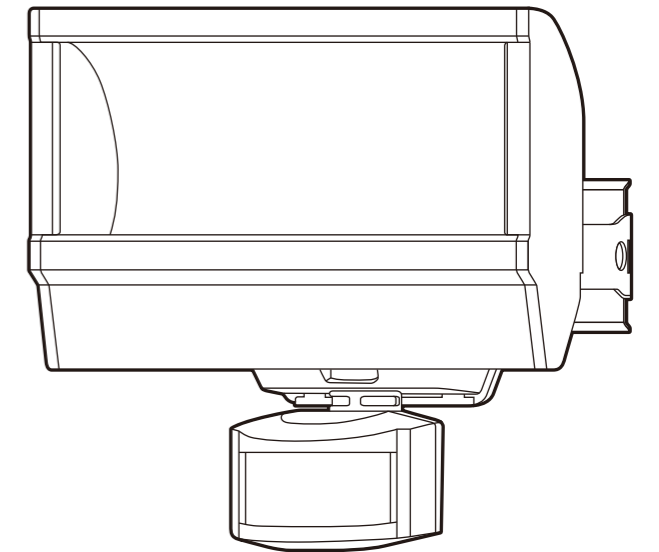
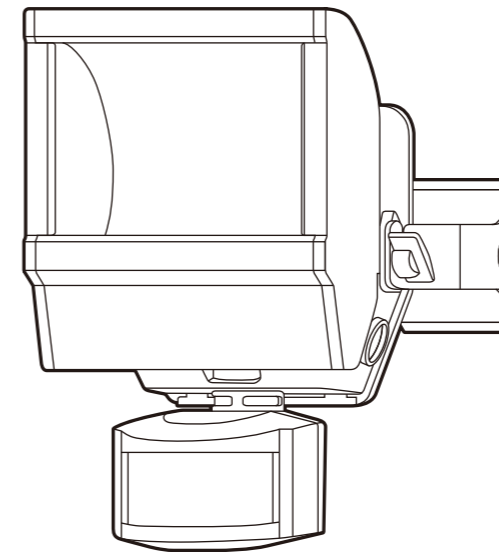
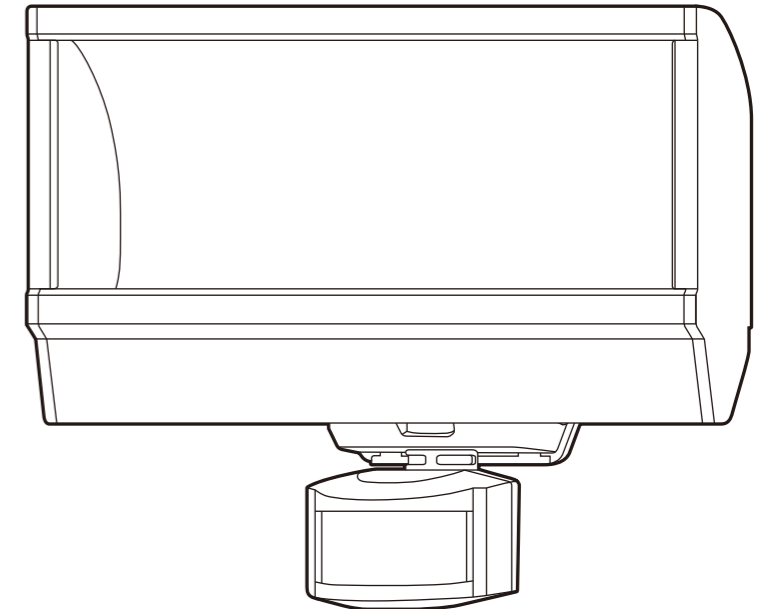
6 故障かなと思ったら

現象	考えられる原因	処置
ライトが点灯しない (センサーが反応しない)	電源が正しく供給されていない。	電源コードの接続およびコンセントの電源供給(ブレーカー)の確認。
	センサーに向かって直進している。 ※センサーの特性上、正面方向から近づいた場合は検知距離が極端に短くなります。	センサーの検知エリアに対して、検知対象(人など)が横切るような場所へ取付ける。またはセンサーの角度を変更する。
	周囲が明るい。 (夜でも周囲に他の照明器具がある)	点灯開始照度を「昼」側に調整する。 他の照明器具の明かりが届かない場所へ取付場所を変更する。
	寒いときや雨降りの時で、人がマフラーや傘などで覆われている。	設置場所や検知エリア等を調整する。 ※センサーは人の動きによる温度変化を検知するため左記の場合などは検知しにくくなる場合があります。
	夏場など周囲の温度と人体の温度差が小さい。	
	非常にゆっくりとした速度で検知エリアに侵入している。	
検知エリアが遮られている。 ※ガラスや壁、扉越しには人の動きを検知できません。	検知範囲の調整、もしくは取付場所を変更する。	
本体が正しく設置されていない。 ・高い位置に設置している ・低い位置に設置している ・傾けて設置している	本品は約2.5mの高さに垂直に設置してください。	
ライトが点灯したまま消えない (センサーが反応し続ける)	電源投入直後のウォームアップ時間中。 ※回路を安定動作させるため、電源投入直後はライトが約45秒間点灯したままになります。	ウォームアップ時間が終了するまで、検知エリアの外に出て待機してください。
	何らかの物体がセンサーに反応し続けており、点灯時間が延長されライトが点灯したままになっている。	完全に検知エリアの外に出る。 検知エリアを狭い範囲に調整する。 取付場所を変更する。
	点灯時間が10分または常時点灯に設定されている。	点灯時間を「5秒」側に調整する。
人がいないのに点灯する	検知エリア内、または周囲に下記のような誤動作をする要因がある。 (例) 他の照明器具の明かり、風で揺れるもの(植木、洗濯物、旗など)、犬や猫などの動物、温風や冷風が吹き出すエアコン、ガス給湯器からの熱気、強い無線ノイズ	誤動作要因となっているものを検知エリア内から取り除く。 検知エリアを狭い範囲に調整する。
	検知エリアが道路にかかっており、通行する自動車や人に反応している。	取付場所を変更する。
	風や車両の通行等により、センサーライトを取付けている柱などが振動している。	振動の影響を受けない場所に取付場所を変更する。
昼間なのにライトが点灯する	点灯開始照度の設定ボリュームが「昼」になっている。	点灯開始照度の設定を「夜」側に調整する。
ライトが点滅する (点いたり消えたりを繰り返す)	本機の発光方向に光を反射する障害物がある。 ※反射した光をセンサーが検知して誤動作する場合があります。	光を反射する障害物を取り除く。
ライトが点いてもすぐ消える	点灯保持時間が「5秒」に設定されている。	点灯保持時間を「10分」側に調整する。
	本機の発光方向に光を反射する障害物がある ※反射した光をセンサーが検知して誤動作する場合があります。	光を反射する障害物を取り除く。

ELPA

AC100V電源 LEDセンサーライト

品番
ESL-W1201AC
ESL-W2001AC
ESL-W2801AC



取扱説明書
保証書付

お客様へのお願い

- この度は弊社商品をお買い上げいただき、誠にありがとうございます。ご使用前に必ずこの取扱説明書をお読みいただき、正しく安全にお使いください。お読みになった後は大切に保管し、必要なときにお読みください。
- 保証書欄は「お買い上げ日、販売店名」等の記入を必ずお確かめください。

本品は強盗、盗難、空巢などの被害を未然に防ぐことを保証するものではありません。万一、被害などが発生しましても当社は一切の責任を負いかねますので予めご了承ください。

1 安全上のご注意

警告

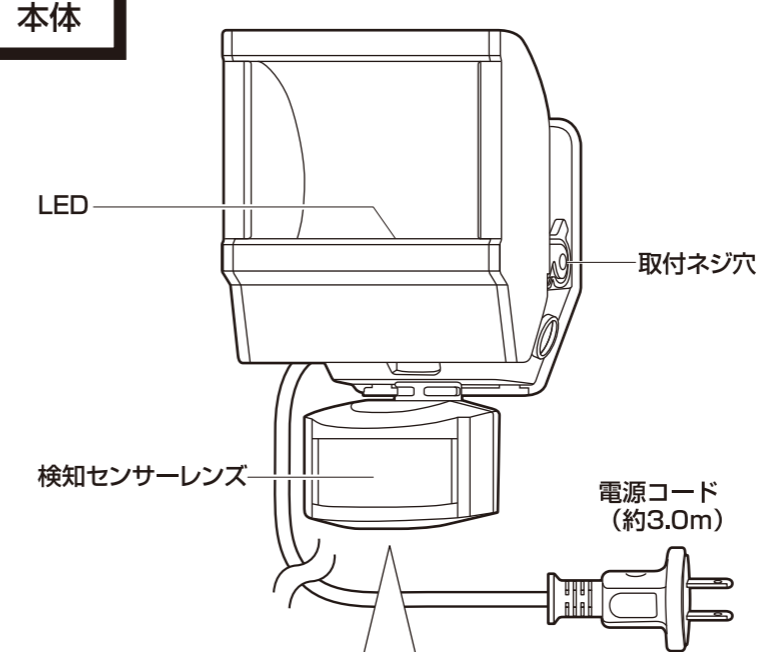
- 取付けはこの取扱説明書に従って確実に行ってください。
- 点灯中や消灯直後は器具に触らないでください。ランプやその周辺が過熱しており、やけどの原因となります。また、人が容易に手を触れる事が出来る2m以下の場所には設置しないでください。
- 燃えやすい物や引火しやすい物の近くには設置しないでください。昼でも本体に布団や洗濯物等がかぶさると点灯し引火する恐れがありますのでご注意ください。
- 布や紙など燃えやすいものをかぶせないでください。火災の原因となります。
- 交流100V以外では使用しないでください。過電圧を加えると火災・感電の原因となります。
- 屋外で使用される場合、コンセントは防雨型をご使用ください。コードの延長が必要な場合は、必ず防雨型の延長コードをご使用ください。
- 電源コードを傷付けたり、破損したり、加工したり、無理に曲げたり、引っ張ったり、ねじったり、束ねたりしないでください。火災、感電の原因となります。また、重いものをのせたり、ステップルなどで挟み込んだりするとコードが破損する場合がありますのでご注意ください。
- 電源プラグの抜き差しは、コードを持たずに必ず先端プラグ部を持って抜き差ししてください。電源プラグが破損し、断線やショート、感電、火災、故障の原因となります。
- 感電の恐れがありますので、濡れた手で電源プラグの抜き差しをおこなわないでください。
- 電源プラグは確実に差し込んでください。確実に差し込まれていないと感電や発熱による火災の原因となります。また、傷んだプラグや緩んだコンセント等は使用しないでください。
- 電源プラグを差し込んだままにすると、たまったホコリにより火災に至るおそれがあります。定期的にプラグを抜いて、乾いた布でホコリを取り除いてください。また長期間ご使用にならない場合は、電源プラグをコンセントから抜いてください。
- 設置時やお手入れ、点検等の際は必ず電源プラグを抜いてから行ってください。感電事故の原因となります。
- 異常を感じた時は速やかにコンセントから電源プラグを抜いてください。煙が出たり、異臭がしたままの状態で使用すると火災や感電の原因となります、速やかに販売店もしくは当社まで修理をご依頼ください。
- 本機は防雨構造ですので通常の雨や風には耐えますが、**大量の水がかかる場所や湿気の多い浴室などでは使用できません。**
※防雨構造はIPX4電気機械器具の保護等級に適合します。
- 正面から見て本体が地面に対して斜めになったり、逆さまになるような取付けをしないでください。検知機能に異常をきたすうえ、浸水による故障や漏電の原因となります。また万一落下しても事故の起こらない場所に取付けてください。
- 視力を損なう恐れがありますので点灯中のライトを直視しないでください。
- 改造、分解しないでください。また指定用途以外での使用や、指定外の取付部品を使用しないでください。

注意

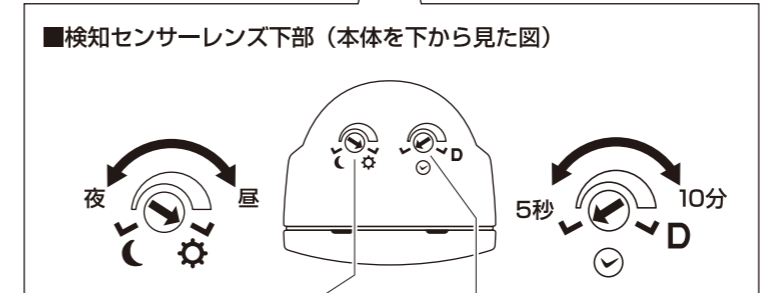
- 温度の高くなるもの(ガス機器やその排気口、エアコン室外機)の近くには取付けしないでください。
- 本機をベンジンやアルコール、シンナーで拭いたり、殺虫剤を吹きかけないでください。変色、変形、ひび割れの恐れがあるほか、引火、感電の原因となります。
- 不安定な場所に取付けしないでください。落下などによるけがや火災の原因となります。取付け後、しっかり固定されているか必ず確認してください。

2 各部の名称と付属品

本体



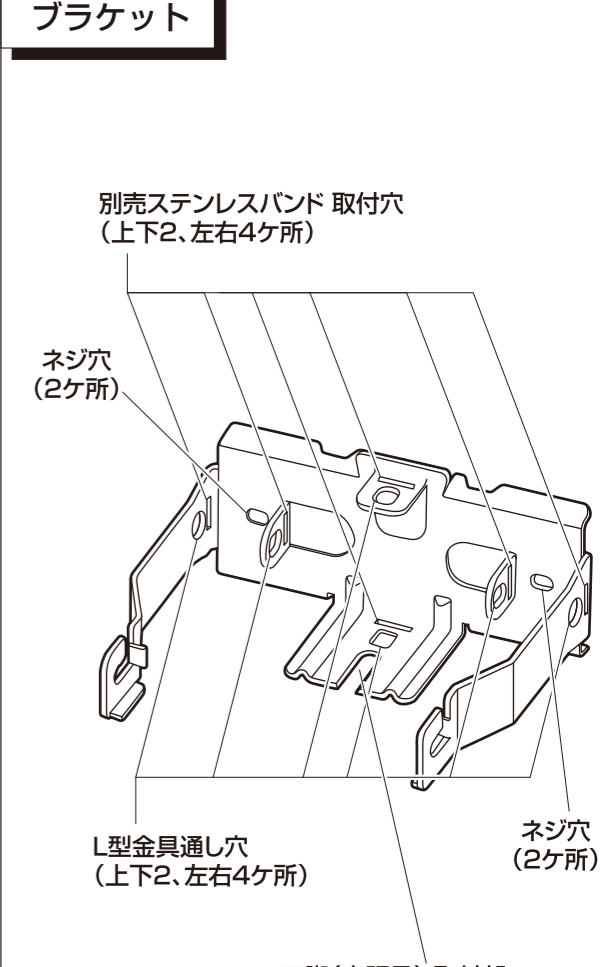
■検知センサーレンズ下部 (本体を下から見た図)



点灯開始照度調整ツマミ
周囲が明るいときにも検知～周囲が暗いときだけ検知させるようにセンサーを調整できます。

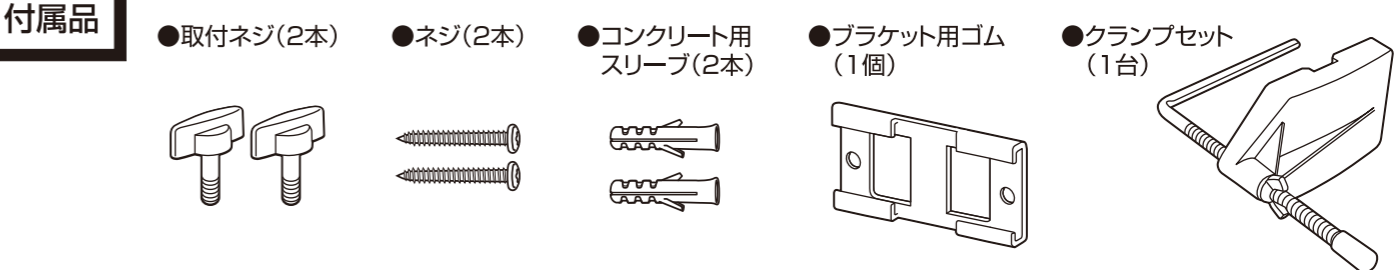
点灯時間調整ツマミ
点灯時間5秒～10分、常時点灯モードを設定、調整できます。

ブラケット



付属品

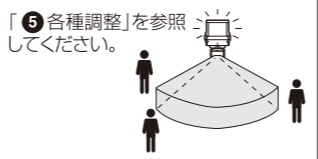
- 取付ネジ(2本)
- ネジ(2本)
- コンクリート用スリーブ(2本)
- ブラケット用ゴム(1個)
- クランプセット(1台)



3 まず初めに

本体の設置を行う前に各機能が正しく動作するか動作確認を行ってください。

① 点灯時間調整を「5秒」に、点灯開始照度を「昼」に設定し電源プラグをコンセントに差し込みます。ウォームアップ(初期安定動作)が開始され約45秒間ランプが点灯します。この間ランプは点灯したままになりますので、検知エリア外に離れてお待ちください。
「5 各種調整」を参照してください。



② 消灯後検知エリアを横切るように歩きランプが点灯する事を確認します。続いて検知エリア外へ移動すると約5秒後にランプが消灯する事を確認します。

③ 点灯時間調整を時計周りに回して、点灯時間が長くなる事を確認します。続いて点灯開始照度を「夜」に設定し、周囲が明るい場合に点灯しない事を確認します。

ウォームアップ(初期安定動作)について!

電源プラグをコンセントに差し込んだときは、点灯開始照度の設定に関わらず、約45秒間ランプが点灯します。これはセンサーが安定するまでの初期動作で、故障ではありません。

<動作確認完了>

4 設置方法

取付け上のご注意

※センサーは周囲の明るさと温度変化を検知します。

下図のような場所に取付けると誤動作したり、動作しない場合があります。



センサーの特性上、以下の点にご注意ください。

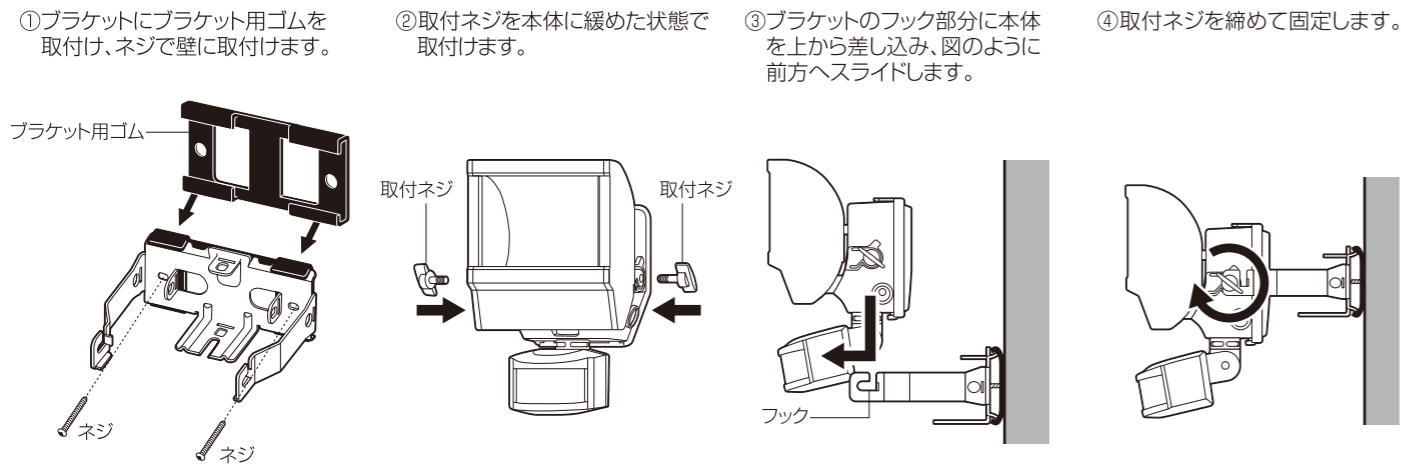


本体の取付方法

△ 万一落下しても事故の起こらない場所に取付けてください。

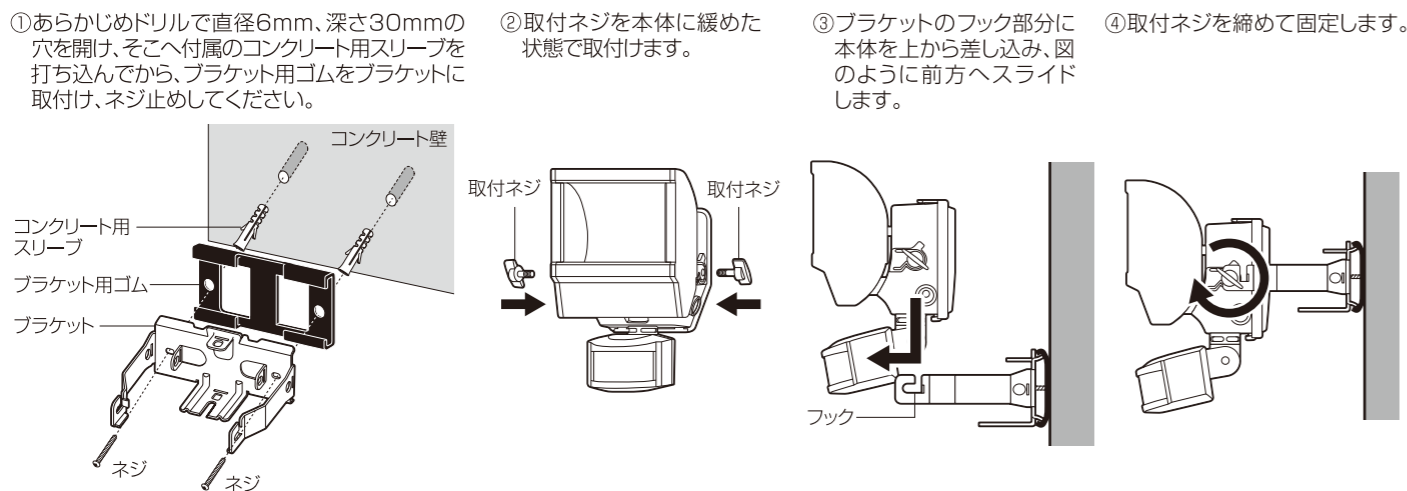
ネジでの取付け

※本体をブラケットにはめ込む際は指などを挟まない様ご注意ください。



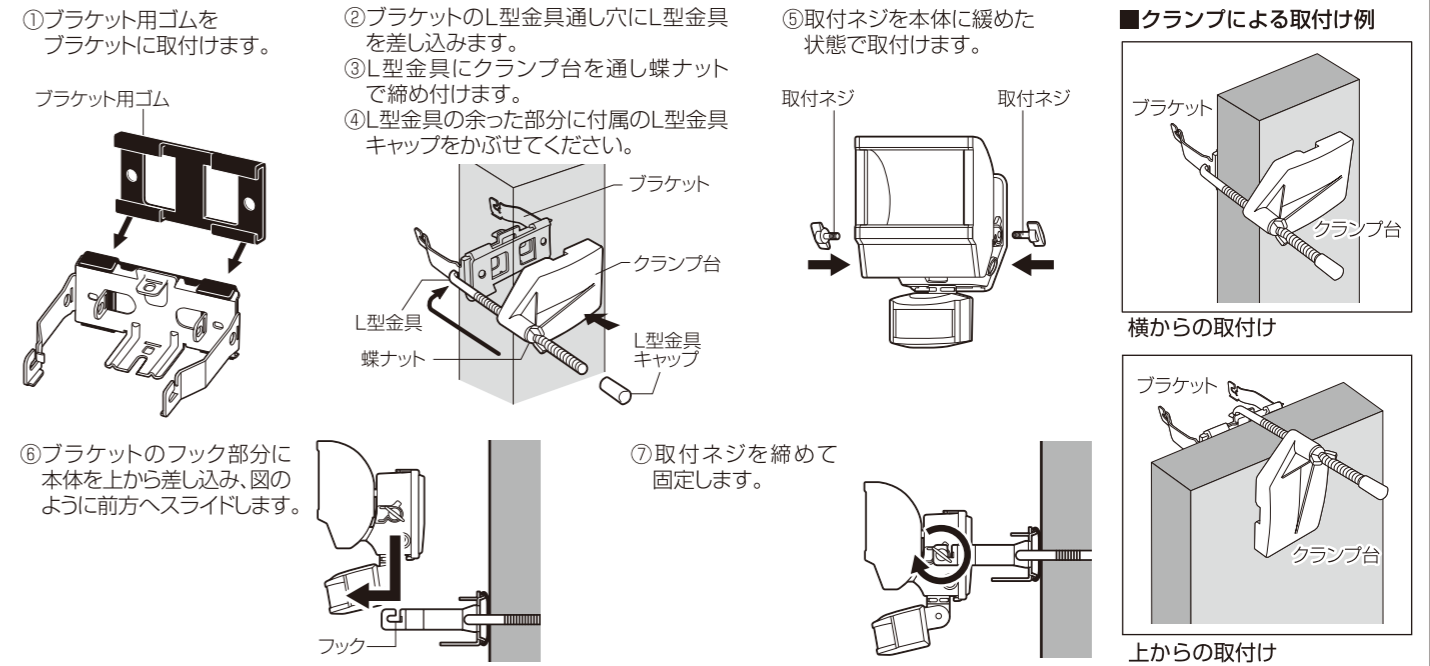
コンクリート壁への取付け

※本体をブラケットにはめ込む際は指などを挟まない様ご注意ください。



クランプでの取付け

最小約10mmから最大約100mm幅まで取付け可能



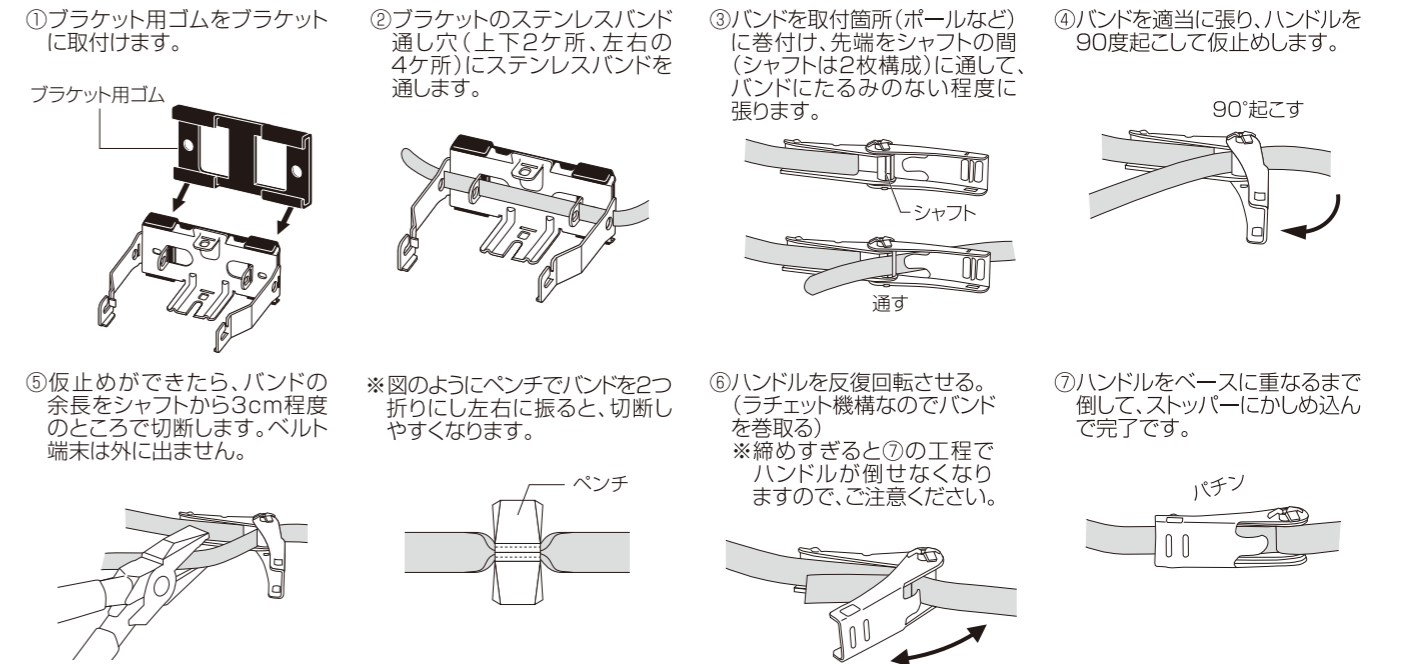
別売ステンレスバンドによる取付け

(弊社型番ESL-SB)

△ ステンレスバンドの構造上、一度締め付けるとゆるめる事はできません。

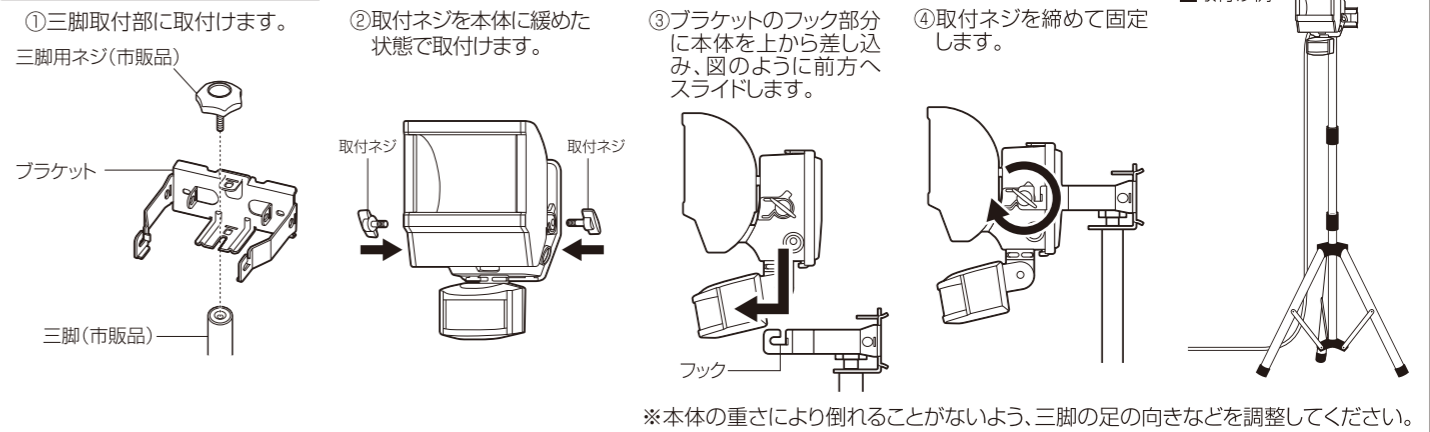
※ケガをする恐れがありますので作業用手袋を必ず着用してください。

(直径約260mmまで取付け可能)



三脚(市販品)への取付け

※三脚(市販品)の取扱注意事項をよく読んでから取付けを行ってください。



仕様

品番	ESL-W1201AC	ESL-W2001AC	ESL-W2801AC
検知方式	赤外線受動式		
電源電圧	AC100V 50/60Hz		
消費電力	約12W (待機時 約0.2W)	約20W (待機時 約0.2W)	約28W (待機時 約0.2W)
使用周囲温度範囲	-20℃~40℃		
点灯保持時間	約5秒~約10分間		
点灯開始照度	約5lx(夜)~(昼)		
耐水性能	IPX4(防沫型) / 直接雨のかかる屋外で使用可能		
電源コード長	約3.0m		
光源	白色 LED (全光束 約500ルーメン)	白色 LED (全光束 約1000ルーメン)	白色 LED (全光束 約1500ルーメン)
質量(ブラケット、電源コード含)	約840g	約1,020g	約1,260g
付属品	取付ネジ 2本 / ネジ 2本 / コンクリート用スリーブ 2本 / ブラケット用ゴム 1個 / クランプセット1台 / ブラケット 1個		

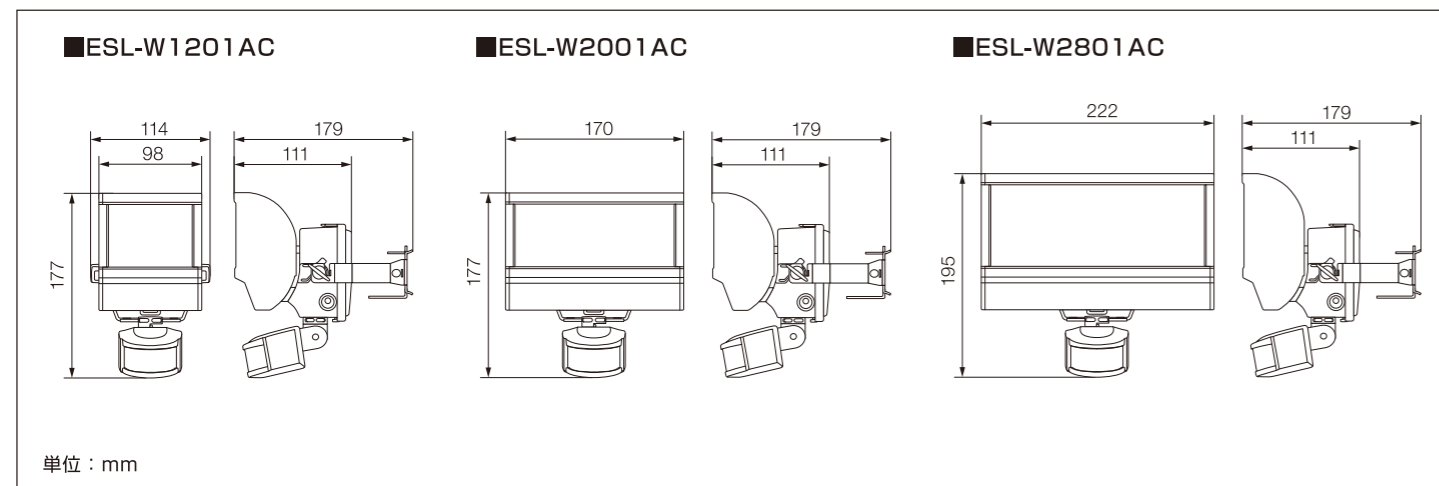
※LEDの交換はできません。

※商品の特性上、明るさや光の色にバラつきが出る場合がありますので、ご了承ください。

※万一、当社の製造上の原因による品質不良、不具合が発生した場合は新しい商品とお取替えいたします。それ以外の責はご容赦ください。

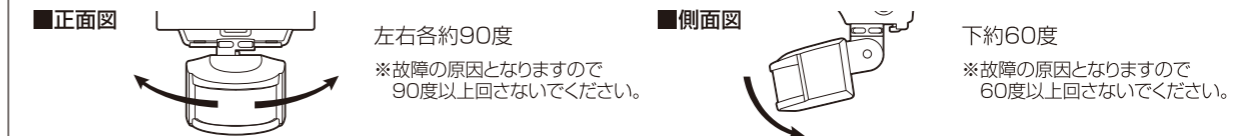
※仕様及び外観・外装は予告なしに変更する場合がありますので、ご了承ください。

外形寸法図



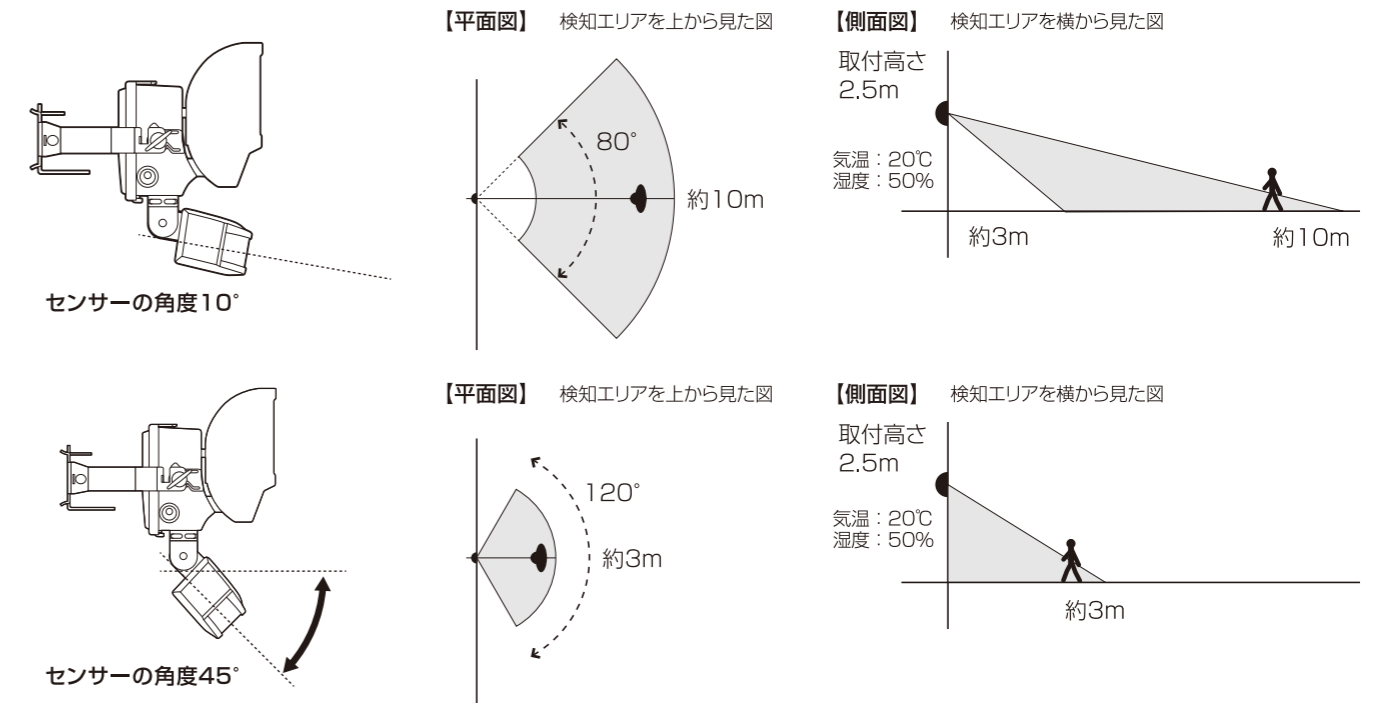
5 各種調整

センサーレンズの検知方向の調節



検知エリアについて

検知エリアは目安です。気温、服装、移動速度、侵入方向、体温、器具の設置状態などにより大きく変化します。



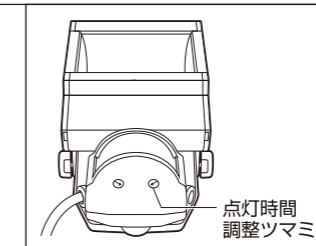
※センサーは検知エリア内の温度変化を検知するため、人以外の熱源(動物・車など)も検知します。
 ※検知エリアの外側でも人より大きな熱源(車など)が移動した場合は検知する事があります。
 ※センサーに向かって正面方向から接近した場合は、検知距離が極端に短くなります。
 ※検知エリアにゆっくり侵入した場合、検知しなかったり、検知距離が短くなります。
 ※夏場など人体表面温度と周辺温度の差が少ない場合は、検知しにくくなります。
 ※冬場にマフラー、ニット帽などで完全防寒すると肌の露出が少なく、衣服の表面と外気温の温度差が少なくなり検知しにくくなります。

点灯保持時間の設定

センサーが検知しなくなってから消灯するまでの時間を設定できます。
 ※調整はマイナスドライバーで行います。



【D】常時点灯モード: 点灯開始照度で設定された照度になると、常時点灯します。
 ※【D】常時点灯モードに設定、または解除するとLEDが2回点滅します。
 点灯時間: 約5秒~10分の間で設定できます。
 ※センサーの検知エリア内で人や動物が動き続けると、センサーが再検知し点灯時間は延長されます。
 ※出荷時は約5秒に設定されています。



点灯開始照度の設定

センサーが検知を開始する明るさを設定できます。
 ※調整はマイナスドライバーで行います。



【夜】周囲が暗くなってから点灯します。
 昼間などの明るい時間は点灯しません。
 【昼】周囲の明るさに関係なくセンサーが検知すると点灯します。
 ※点灯開始照度変更後20秒間は検知エリア外に離れてお待ちください。
 ※出荷時は【昼】に設定されています。

照射方向の調整

本体を持って取付ネジをゆるめ、上下に照射角度を調整してください。
 調整後、取付ネジを締めてください。
 ※故障の原因となりますので右記角度以上回さないでください。
 ※左右方向の調整はできません。

