

ELPA

W-1502B(W)

ホワイト

1500Wまで

# ちょっとコード 0.2m

## 接続機器についてのご注意

熱器具やエアコンなどで、コード付タップや延長コードの使用を禁止している機器があります。  
詳しくは、接続される機器の取扱説明書をご確認ください。



**警告**

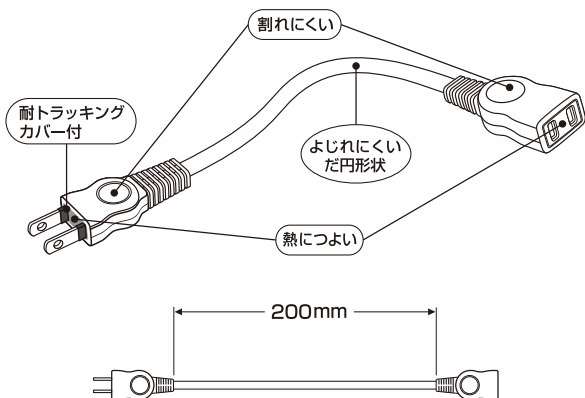
定格容量1500W以下でご使用ください。

容量を超えて使用すると過熱、焼損による火災の原因になります。

- お願い…電気火災防止の為、本品及び機器のプラグに付着した汚れやホコリは定期的に拭き取ってください。

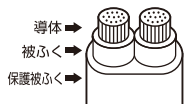
## 特長

- 電話機、ゲーム、携帯電話などのACアダプターの接続に便利です。



## 仕様

- 定 格：AC125V 15A
- コード長：0.2m
- 1500Wまで
- 口 数：1個口
- 使用温度範囲：-10℃～40℃
- 屋内専用



## 保護被ふく付安全構造

保護被ふく付コードにしたことで、より丈夫で安全なコードになっています。

- ※仕様及び外観・外装は予告なく変更することがありますので、ご了承ください。
- ※製造には万全を期しておりますが、万一不具合のあった場合は良品と交換いたします。それ以外の責はご容赦ください。
- ※ホッチキス止めをしておりますので取扱いには十分ご注意ください。

オーダーNo.  
**1747-7**



T4901087196784



台紙



パック

MADE IN CHINA  
YA1212A

**ELPA 朝日電器株式会社**

〒574-8585 大阪府大東市新田旭町4-10 <http://www.elpa.co.jp/>

お客様窓口 大阪 072(871)1166 東京 042(473)0159