

ELPA

オーダーNo. 1590-1



T4901087181315

ELPA
TEA-045

テレホン用

テレホン埋め込みコンセント

局線と電話機の接続に

6極2芯

コンデンサー付



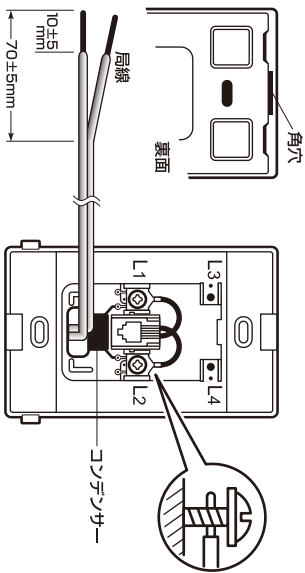
テレホン埋め込み
コンセント

テレホン用

TEA-045

- 6極2芯用
- コンデンサー付

局線とテレホンコードの接続に使用します。コンデンサーを内蔵しますので、電話が不通になったときに、局からの信号を受けて故障箇所のチェックができます。



取付方法

1. 裏面の角穴にドライバーを差し込んで軽くおすとブレードがはなれます。
2. 局線を1, 2の端子に接続します。結線の正逆はありませんが、腫れにつないでください。

ご注意

6極のみ、6極4芯の電話機にはご使用できません。
電話機のローゼット、ジャック等の取付替え、取付けは、電気通信事業者により、認定工事担当者でのみ行うことができます。

ELPA 朝日電器株式会社

〒574-8585 大阪府大阪市新田町4-10 <http://www.elpa.co.jp/>
お客様窓口 大阪 072(871)1166 東京 042(473)0159

*外観及び仕様は予告なく変更するごときありますのでご了承ください。

MADE IN CHINA

