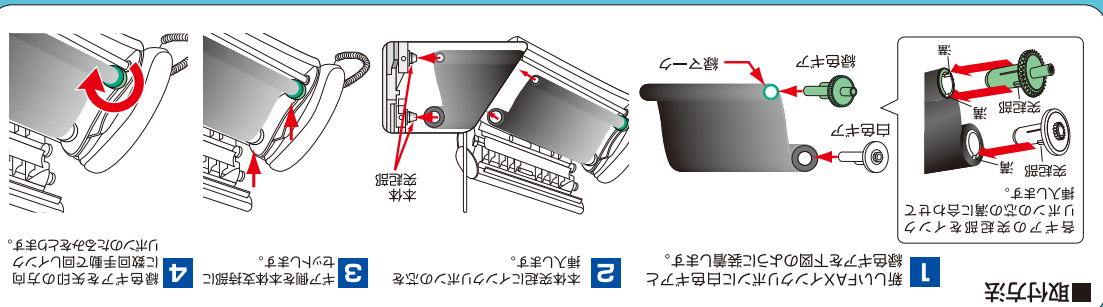


メーカー名	FAX本体型番
シャープ	UX-C204CL/D26CL/D26CW/D26MR/D56CL/D56CW/E205CL/E205CW/E306CL/E306CW/F104Y/F10CL/F10CW/F12CL/F12CW/F14CL/F14CW/F15CL/F15CW/F24CL/F24CW/F250CL/F250CW/F25CL/F25CW/F34CL/F34CW/F50CL/F50CW/V501CL/V501CW/V502CL/V502CW/V503CL/V503CW/W30CL/W30CW/W31CL/W31CW/W55CL/W55CW/W60CL/W60CW/WB10CL/WB10CW/Y301CW/Y302CL/Y302CW/Y303CL/Y303CW
純正リボン型番	UX-NR5A4 UX-NR5A4W



ELPA
FIR-SR5-3P

お買い得 3本パック

シャープ用
UX-NR5A4
UX-NR5A4W
同等品

普通紙FAX用 インクリボン

10%
増量

幅 220mm × 長さ 30m + 3m 黒 3本入り [A4サイズ]



ELPA
FIR-SR5-3P

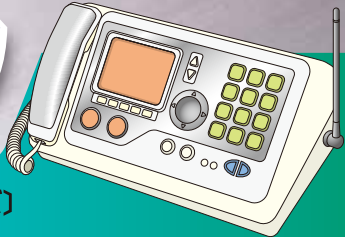
お買い得 3本パック

シャープ用
UX-NR5A4
UX-NR5A4W
同等品

普通紙FAX用 インクリボン

10%
増量

幅 220mm × 長さ 30m + 3m 黒 3本入り [A4サイズ]



ELPA 普通紙FAX用
お買い得 3本入
インクリボン 黒 (A4サイズ)

シャープ用
UX-NR5A4
UX-NR5A4W
同等品

■使用上の注意

- インクリボンは、直射日光の当たる場所や、35℃以上の高温になる場所、多湿になる場所、またエアコンや暖房機の近く、窓際などの温度・湿度変化の激しいところでの使用や保管は控えてください。印字品質への悪影響や紙詰まり、機械が誤作動するなど故障の原因となる場合があります。
- 一度使用したインクリボンは再度ご使用できません。ご使用済みのインクリボンは各地方自治体の指定により廃棄処理するようにしてください。
- インクリボンには印字内容が残ります。廃棄の際には情報の保護にご注意ください。
- 本製品に起因する事故・故障・記録内容の保証につきましては、当社では一切の責任・補償を負いかねます。
- 本製品にはギアが付属されていません。ギアが必要な場合は、現在ご使用されているギアをお使いください。

■インクリボン交換時の注意

- インクリボンの交換手順はお使いの機種によって異なります。詳しくはFAX本体の取扱説明書をご参照ください。
- FAX本体にセット後は、必ずインクリボンのたるみを取り除いてください。

※仕様及び外観・外装は予告なしに変更することがありますのでご了承ください。

■適応表

メーカー名	FAX本体型番
シャープ	UX-C204CL/D26CL/D26CW/D26MR/D56CL/D56CW/E205CL/E205CW/E306CL/E306CW/F104Y/F10CL/F10CW/F12CL/F12CW/F14CL/F14CW/F15CL/F15CW/F24CL/F24CW/F250CL/F250CW/F25CL/F25CW/F34CL/F34CW/F50CL/F50CW/V501CL/V501CW/V502CL/V502CW/V503CL/V503CW/W30CL/W30CW/W31CL/W31CW/W55CL/W55CW/W60CL/W60CW/WB10CL/WB10CW/Y301CW/Y302CL/Y302CW/Y303CL/Y303CW
純正リボン型番	UX-NR5A4 UX-NR5A4W

2011年12月現在 ※記載されている会社名、商品名は一般に各社の商標または登録商標です。

ELPA 朝日電器株式会社
〒574-8585 大阪府大東市新田旭町4-10 <http://www.elpa.co.jp/>
お客様窓口 大阪 072 (871) 1166 東京 042 (473) 0159



オーダーNO. 1569-1 MADE IN MALAYSIA



MI1203C