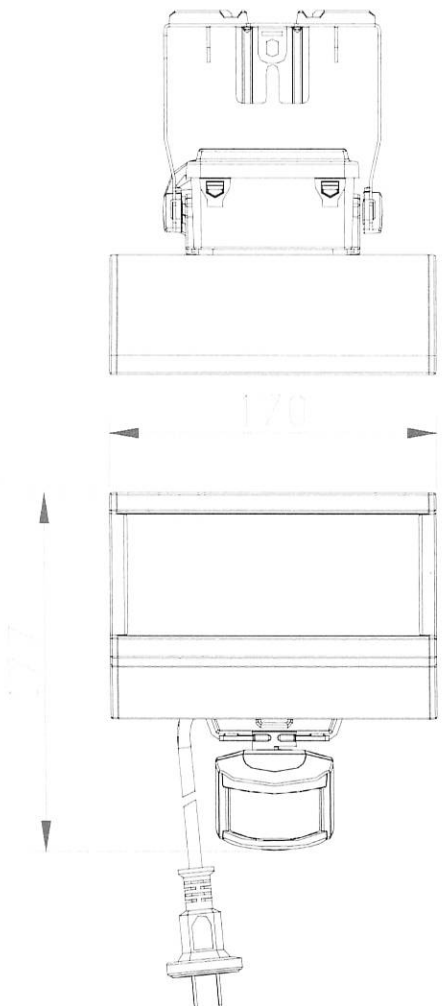
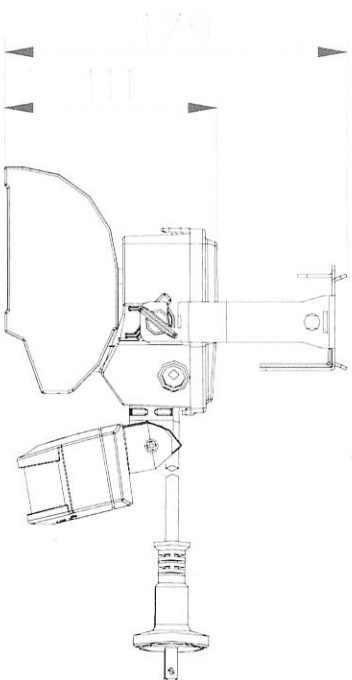
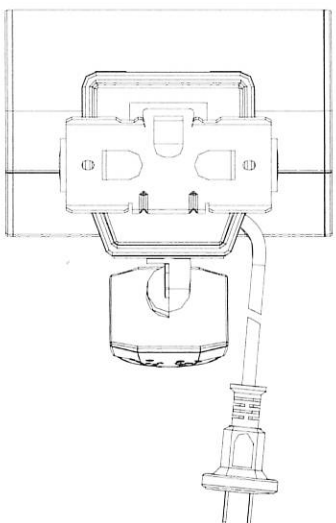
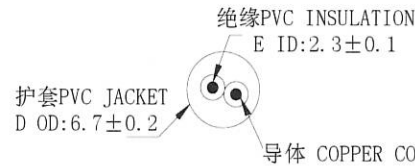
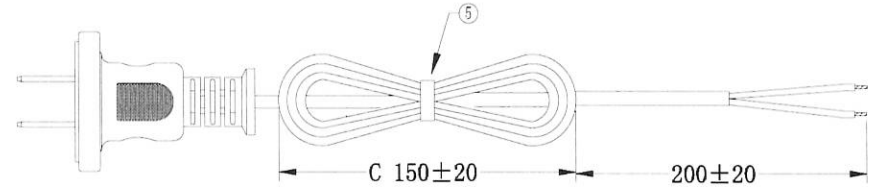
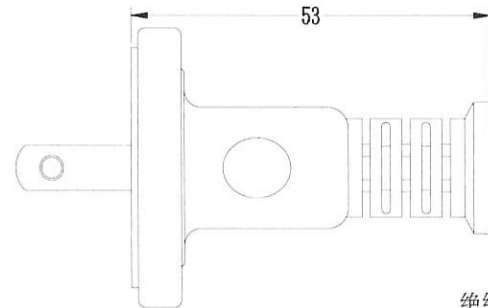
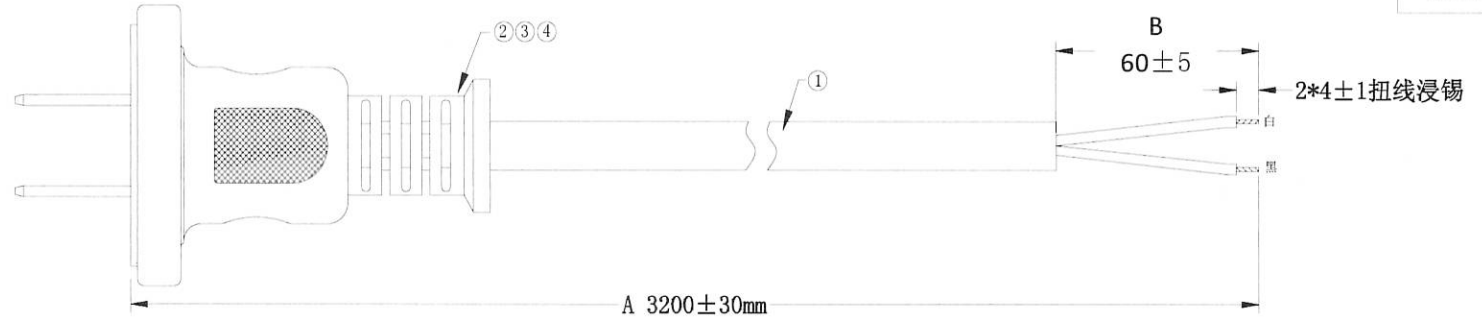


3 Product dimensions / 製品外形寸法図 ESL-W2001AC





- 技术要求:
1. 插头剥皮尺寸: 19±2x6±1直;
 2. 插头胶料: 60P
 3. 头部单脚吊重: 20Lb/min不脱落;
 4. 电源插头要带护套;
 5. 使用透明TPU扎带扎线;
 6. 包装数量: 60条/箱;

外被印字: <PS>E JET 5033-12009-1001 VCTF 0.75mm² LIGHT-HEAVY 2011
(备注: 印字"2011"随年份递增)

BOM表:

6	锡条	环保锡条	/
5	扎带	透明TPU扎带, 周长120mm*宽7.5mm	1PCS
4	胶料	黑色 PVC 60P	
3	模具	日式固定模 (JET1848-43001-1007)	/
2	插片	1.5*6.3*29日式防雨型插片	2PCS
1	线材	PSE VCTF 0.75mm ² 30/0.18, 芯线(白/黑) OD:6.7 外被黑, L=3200mm	1PCS
NO.	物料名称	物料规格	用量
NO.	修订日期	修订内容	