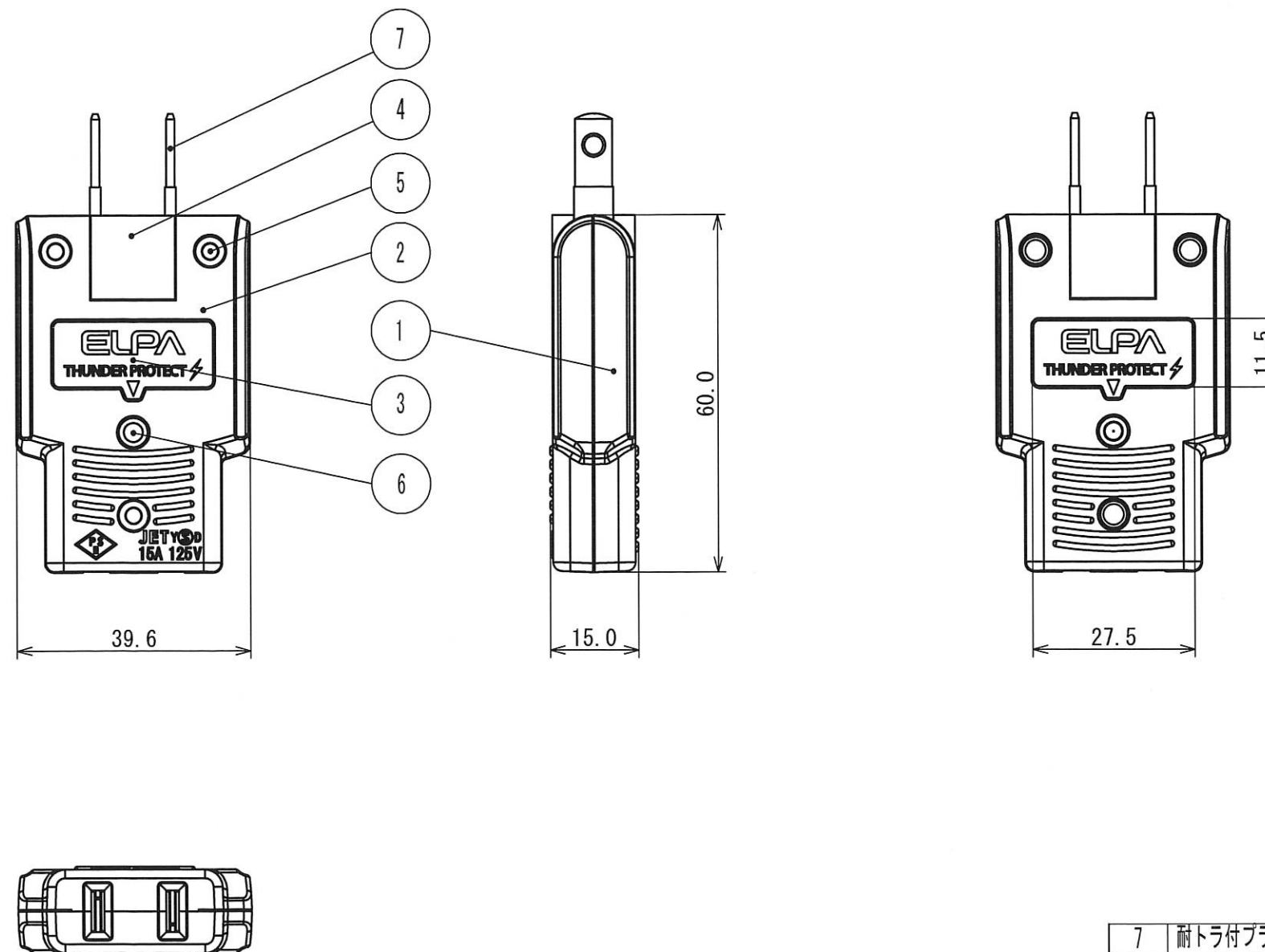


図番	色調	BODY/CAP/ホルダー	単品重量	備考
K6106A01		白#1/白#1/グレー#1	約41g	
A02		黒#1/黒#1/グレー#1	"	

番号	来歴	年月日	氏名	承認



7	耐トラ付プラグ刃		
6	レンズ	アクリル樹脂	
5	組付リベット		
4	ホルダー	ユリア樹脂	
3	銘板		
2	CAP	ユリア樹脂	
1	BODY	ユリア樹脂	
部番	品名	材質	備考

承認	検図	製図	単位	尺度	品名	外観寸法図
			mm	1:1	耐雷サージ付 スイングアダプター	
						図番