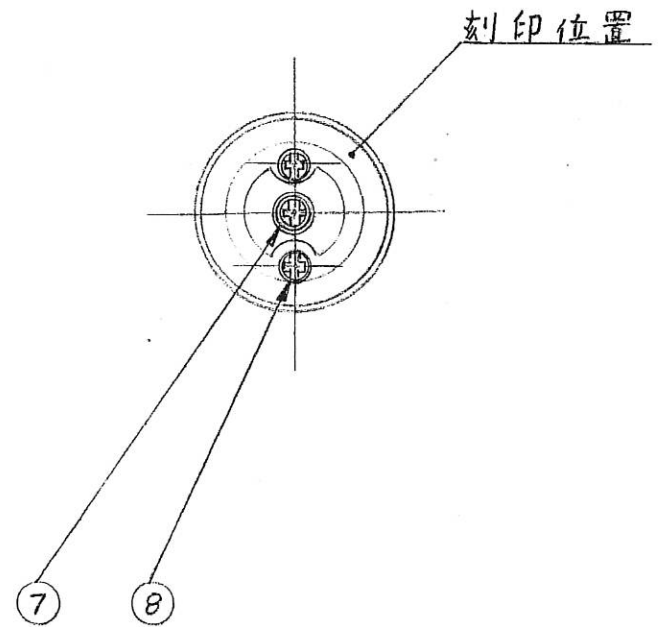
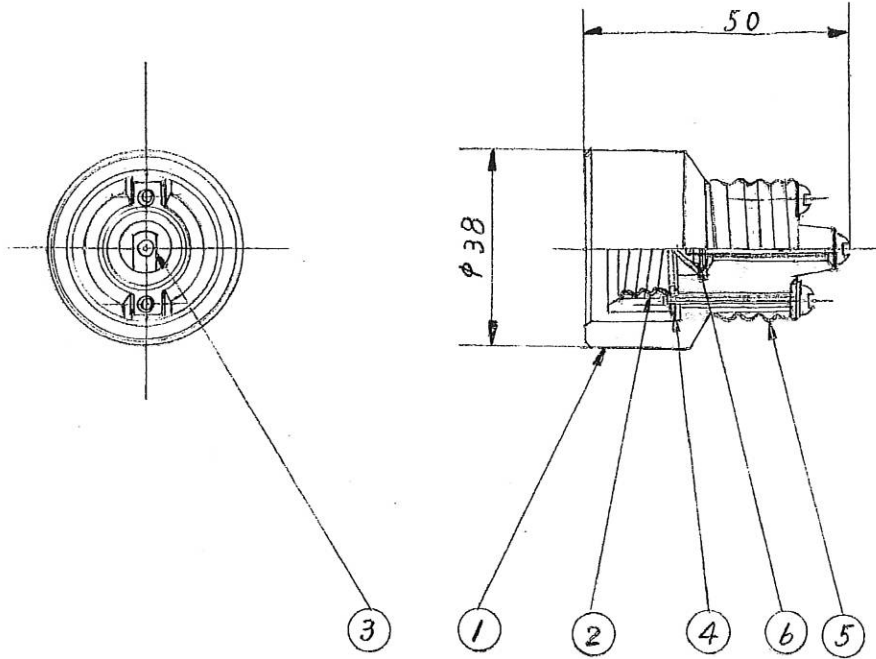


延長距離 30mm



製品名	アダプターソケット		
部品名	組立図		
図番			
材質			員数
尺度	1/1	設計	検図
作成日	08 6/24		