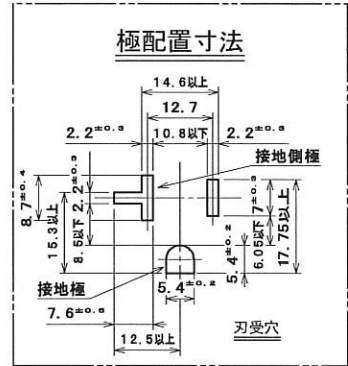
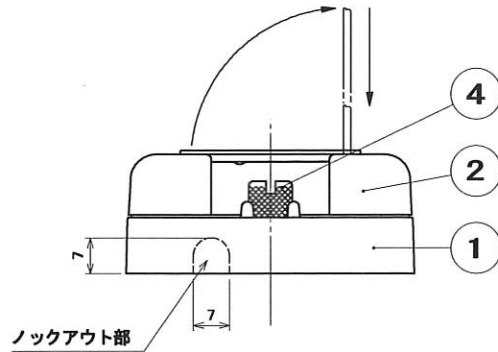
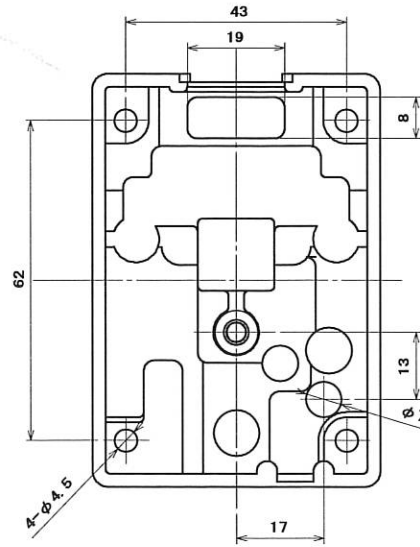
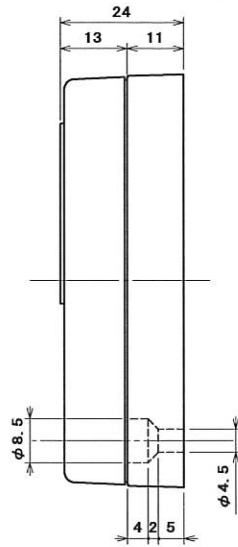
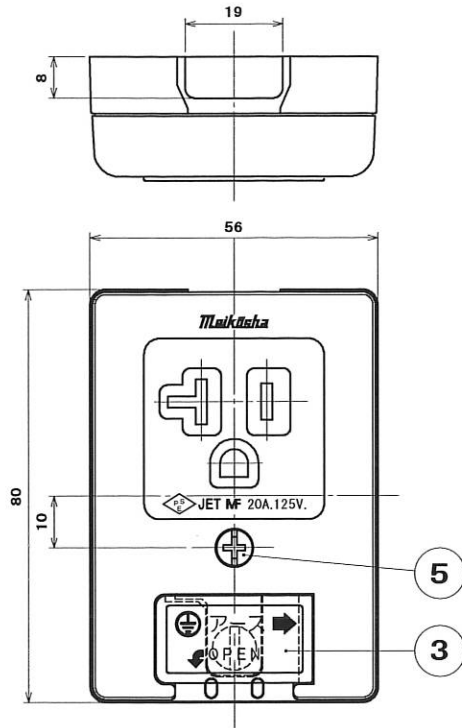


品番

電気用品の記号



結線方法：巻締め

適合電線：Cu単線φ2 φ2.6

5	タッピングねじBタイト	1	炭素鋼線	ニッケルめっき 頭部白塗装	φ4×18
4	ターミナルねじ	1	黄銅棒	ニッケルめっき	M4
3	扉	1	ポリカーボネート樹脂	色：黒色半透明	-
2	キャップ	1	ユリア樹脂	色：白	-
1	器台	1	ユリア樹脂	色：白	-
部番	部品名	個数	材質	処 理	摘 要
尺 度	三角法	定 格	品 名		
1 / 1	単位 mm	2P+E, 20A, 125V.			