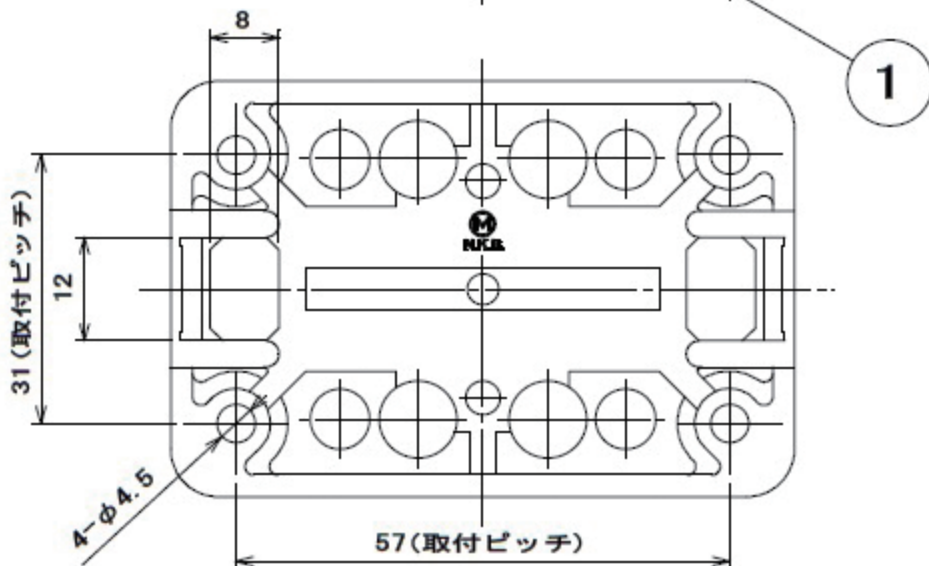
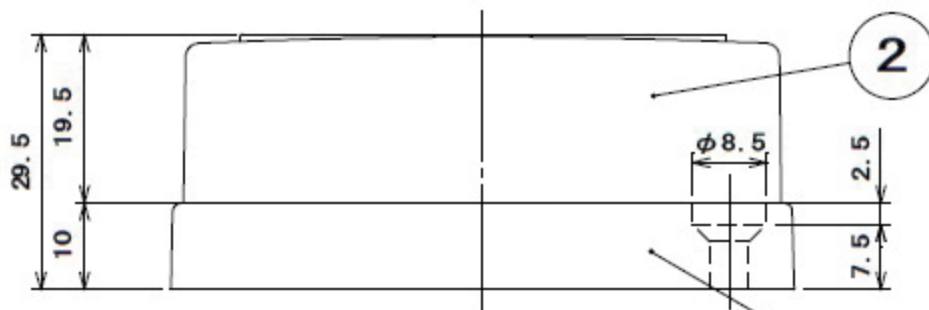
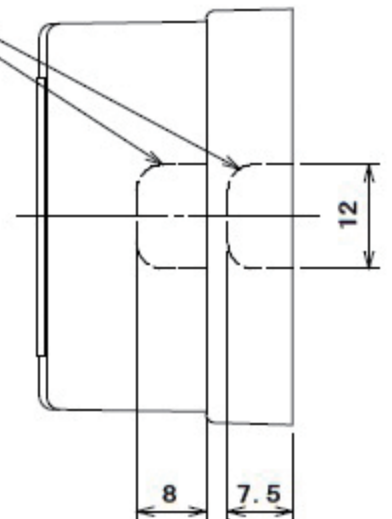


ノックアウトは、左右各2箇所所で合計4箇所



結線方法：巻締め
 適用電線：
 VVF $\phi 1.6$ 2心
 VVF $\phi 2.0$ 2心

